



# A410 Series

## 사용설명서

- 본 사용설명서에는 제품 보증서가 첨부되어 있습니다.
- 본 제품을 사용하기 전에 사용설명서를 읽어 보시고 잘 보관 하시기 바랍니다.



## 안전사용을 위한 주의 사항

기기를 사용할 때에는 다음 사항을 반드시 지켜 주십시오.

### 경고 : 지시사항을 준수하지 않으면 사망이나 심각한 부상을 초래할 수 있습니다.

- 전원 코드를 벽의 콘센트에 직접 접속하여야 하고, 확장 코드를 사용하여서는 안됩니다.
- 전원 케이블이나 플러그가 마모되거나 손상되었다면 플러그를 당겨 전원 플러그를 뽑아 주십시오.
- 감전되거나 레이저 방사(레이저 사용기기의 경우)에 노출되지 않도록 본 사용설명서에 명시된 이외의 커버나 나사를 빼내지 마십시오.
- 다음 상황 하에서는 전원을 끄고 플러그를 당겨 전원 플러그를 뽑아 주십시오.
  - 기기에 무언가를 엮질렀을 때
  - 기기에 대한 서비스나 수리 의뢰를 고려할 때
  - 기기의 커버가 손상되어 졌을 때
- 토너를 사용하는 기기의 경우, 엮질러진 토너나 폐 토너를 소각하지 마십시오. 토너 입자가 화염에 노출되면 점화될 수 있습니다.
- 폐기 시에는 당사 지정 판매소나 적합한 수거 장소를 이용하십시오.
- 장기간 사용하지 않을 때나 업무 종료 후 퇴근시에는 전원을 꺼 주십시오. 그렇지 않을 경우 돌발적인 화재 사고의 원인이 될 수 있습니다.

### 주의 : 지시사항을 준수하지 않으면 중경상이나 재물 손상을 초래할 수 있습니다.

- 기기를 비, 눈 등의 습하거나 젖은 곳으로부터 보호해 주십시오.
- 기기를 이동하기 전에 전원 코드를 벽의 콘센트에서 뽑아 주십시오. 기기를 이동하는 동안 전원 코드가 손상되지 않도록 주의해 주십시오.
- 전원 코드를 벽에서 뺄 때 케이블을 당기지 말고 반드시 플러그를 당겨 주십시오.
- 클립이나 스테이플 또는 기타 소형 금속성 물체가 기기 내부로 떨어지지 않도록 하십시오.
- 용지 걸림 제거, 기기 내부 청소 등 기기 내부를 조작할 때에는 안전사고에 주의해 주십시오.
- 토너를 사용하는 기기의 경우 토너와 토너 용기를 어린이 손이 닿지 않는 곳에 보관해 주십시오.
- 기기나 소모품을 가정용 쓰레기 처리장에 폐기하지 마십시오. 폐기시에는 당사 지정 판매소나 적합한 수거 장소를 이용해 주십시오.
- 기기 내부가 무척 뜨거울 수 있습니다. “고온주의” 라벨이 부착된 부품과 그 주변을 만지지 마십시오. 그렇지 않으면 화상을 입을 수 있습니다.
- 당사 제품은 고품질 기준 및 성능에 부합합니다. 당사 지정 판매소에서 구비 가능한 순정 부품만을 사용하시도록 권장합니다.

## 사용하시기 전에

저희 신도리코 제품을 구입해 주셔서 진심으로 감사드립니다.

본 사용설명서에서는 제품을 항상 최적의 상태로 유지하며 귀사의 사무 합리화와 효율화에 이바지하고자 기기의 올바른 사용법과 간단한 보수 방법 등에 대해서 자세하게 설명하고 있습니다.

기기를 사용하기 전에 본 사용설명서를 신중히 읽으시고 가까운 곳에 보관해 주십시오. 안전하고 올바르게 사용할 수 있도록 기기를 사용하기 전에 안전 사용을 위한 주의 사항을 반드시 읽어 주십시오.

## 복사의 금지 및 제한

1. 본 사용설명서의 내용은 사전 공지없이 변경될 수 있으며 당사에서는 어떠한 경우에도 기기 취급 및 작동 결과로 인한 직·간접적인 손해 및 사용자 부주의에 의해 발생한 결과에 대해서 책임지지 않습니다.
2. 국·내외에서 유통하는 지폐, 수입인지, 채권, 주권, 은행 어음, 수표, 여권, 운전면허증 등을 복사하거나 인쇄하는 등의 행위는 법률로 금지된 사항입니다.
3. 저작권이 있는 서적, 악보, 그림, 지도, 도면, 사진 등의 저작물은 개인적인 용도 또는 가정용 기타 여기에 준하는 범위 내에서 복사하여 사용할 수 있으나 그 이외에는 법률로 금지되어 있습니다.
4. 위의 내용은 법의 일부만을 제시한 것이며 법률 내용을 그대로 옮겨 놓은 것은 아닙니다. 이의 정확성 및 완전성에 대해서는 당사에서 책임지지 않으며 어떤 목적물의 복사나 인쇄가 합법인지의 여부는 법률 자문을 받으시기 바랍니다.

---

# 목차

---

## 사용하기 전에

---

1. 서론	1
2. 본 사용설명서를 보는 방법	2
● 기호	2
3. 안전정보	3
4. 고지사항	5

---

## 제 1장 프린터 소개

---

1. 프린터 사양	1-2
2. 각 부분의 명칭 및 기능	1-3
● 각 부분의 명칭 및 기능(전면)	1-3
● 각 부분의 명칭 및 기능(후면)	1-4
3. 프린터 모델별 설명	1-5
4. 설치 및 사용 정보 안내	1-6
● 드라이버 CD	1-6
● 간단 설치 안내서와 사용설명서	1-6
● 신도리코 홈페이지	1-6
5. 프린터 용지 금지 사양	1-7
6. 제품 인증	1-8
● 에너지 절약마크 인증제품	1-8

---

---

## 제 2장 프린터 설치

---

1. 프린터 포장 풀기 -----	2-2
2. 카트리지 준비 -----	2-3
3. 카트리지 설치 -----	2-5
4. 인쇄 용지 적재 -----	2-6
● 급지대에 적재 하기 -----	2-6
● 다용도 급지대에 적재 하기 -----	2-9
● 용지 받침대 설치 -----	2-11
5. 옵션 급지대 2 설치하기 -----	2-12
● 프린터와 급지대 2 설치하기 -----	2-13
6. 케이블 연결 -----	2-14
● USB 케이블 연결하기 -----	2-14
● USB 케이블/네트워크 케이블/Wi-Fi 연결하기 -----	2-15
USB 케이블 연결하기 -----	2-15
네트워크 케이블 연결하기 -----	2-15
Wi-Fi 연결하기 -----	2-16
7. 프린터 드라이버 설치하기 -----	2-18
● 프린터 드라이버에서 사용 가능한 옵션 업데이트 -----	2-20
8. 프린터 설정검사 -----	2-21
● 프린터 켜기 -----	2-21
● System Report 페이지 인쇄하기 -----	2-21
● Network Report 페이지 인쇄하기 -----	2-22

---

## 제 3장 프린터 사용

---

1. 조작부 사용하기 -----	3-2
● 램프의 의미 -----	3-2
● 버튼 -----	3-2
2. 프린터 환경 설정 메뉴 이해하기-----	3-4
● 프린터 환경 설정 메뉴로 프린터 설정 변경하기-----	3-4
● 공장 초기 설정값으로 복구하기 -----	3-5
● System Report 페이지 인쇄하기 -----	3-5
3. 인쇄 작업 취소하기 -----	3-6
● 조작부 버튼으로 취소하기 -----	3-6
● 내 컴퓨터에서 취소하기 -----	3-6
4. 수동 양면 인쇄하기-----	3-7
5. 메뉴 -----	3-8
● Paper Setting(용지 설정)-----	3-10
● General Setting(일반 설정) -----	3-12
● Print Setting(인쇄 설정) -----	3-12
● Network Setting(네트워크 설정) -----	3-13
● Report(보고서)-----	3-15
6. 프린터 메시지 이해하기 -----	3-16
7. 네트워크 설정 -----	3-19
● 유선 네트워크 설정-----	3-19
● 무선 네트워크 설정-----	3-21
무선 네트워크 연결-----	3-21
IP 주소 설정 -----	3-24
8. 프린터 드라이버의 인쇄 설정 변경하기 -----	3-26
● 인쇄 기본 설정 들어가기 -----	3-26

Windows 사용자의 경우 -----	3-26
● 도움말 사용하기 -----	3-27
● 탭별 고급 기능 사용하기 -----	3-27
인쇄 설정 탭 기능 -----	3-27
용지 탭 기능 -----	3-33
고급 탭 기능 -----	3-37
인쇄 품질 탭 기능 -----	3-45

---

## 제 4장 프린터 관리

---

1. 소모품 관리하기 -----	4-2
● 소모품 상태 측정하기 -----	4-2
2. 프린터 관리하기 -----	4-3
● 소모품 절약하기 -----	4-3
● 소모품 주문하기 -----	4-3
● 카트리지 주문하기 -----	4-4
● 카트리지 보관하기 -----	4-4
3. 카트리지 교체하기 -----	4-5
● 사용한 토너 카트리지 제거하기 -----	4-5
● 새 드럼 카트리지 교체 -----	4-8
● 프린터 청소하기 -----	4-11
4. 프린트 용지 지침서 -----	4-12
● 용지 -----	4-12
● 투명지(OHP) -----	4-12
● 봉투지 -----	4-12
● 라벨지 -----	4-13
● 카드 스톱 -----	4-13
● 이면지 -----	4-13

---

## 제 5장 문제 해결

---

1. 용지 걸림 제거하기-----	5-2
● 104/105 Paper Jam(카트리지 밑의 용지 걸림)-----	5-3
● 106 Paper Jam(후면 배지부 커버의 용지 걸림)-----	5-5
● 배지부에서 보이는 용지 제거-----	5-5
● 배지부에서 보이지 않는 용지 제거-----	5-5
● 107 Paper Jam(프린터 밑의 용지 걸림, 양면 용지 걸림)-----	5-7
● 101 Paper Jam(급지대 1 부분의 용지 걸림)-----	5-8
● 102 Paper Jam(급지대 2 부분의 용지 걸림)-----	5-9
● 100 Paper Jam(다용도 급지대 용지 걸림)-----	5-10
2. 기본적인 프린터 문제 해결하기-----	5-11
● 조작부 문제점 해결하기-----	5-12
● 프린터 문제점 해결하기-----	5-12
● 프린터 품질 문제 해결하기-----	5-15
● 급지대 2 문제 해결하기-----	5-19
● 그 이외의 문제 해결하기-----	5-19
● 고객 지원 문의-----	5-19



# 1. 서론

본 사용설명서에는 본 기기의 작동과 사용에 대해 상세한 설명과 주의할 점이 나와 있습니다. 사용자의 안전과 편의를 위해 기기를 사용하기 전에 본 사용설명서를 자세히 읽어 주십시오. 이 사용설명서는 신속하게 찾아볼 수 있도록 가까운 곳에 보관해 주십시오.

## 중요

- 사용설명서의 내용물은 사전 통보없이 변경될 수 있습니다. 본사는 어떠한 경우에도 기기 취급 및 작동 결과로 인한 간접적, 특수적, 부수적, 결과적 손해에 대해 책임을 지지 않습니다. 법으로 금지하고 있는 복제품을 만들기 위해 복사를 하거나 인쇄를 해서는 안 됩니다. 지폐, 수입인지, 채권, 주권, 은행 어음, 수표, 여권, 운전 면허증 등을 복사하거나 인쇄하는 것은 일반적으로 현지 법률에서 금지하고 있습니다. 위 목록은 예시일 뿐 위 목록의 내용이 전부는 아닙니다. 위 목록이 전체 목록이거나 정확한 목록인지에 대해 당사는 책임을 지지 않습니다. 어떤 목적물의 복사나 인쇄가 합법인지 의문이 생길 때에는 현지 법률 자문을 받으시기 바랍니다.

## 노트

- 본 사용설명서의 특징은 실제 기기와 다소간의 차이가 있을 수 있습니다. 어떤 옵션들은 국가에 따라 사용이 불가할 수도 있습니다. 상기의 경우에는 사용자의 지역 판매상에게 문의하시기 바랍니다. 사용자가 어떤 국가에 있느냐에 따라 어떤 유닛은 옵션일 수 있습니다. 이러한 경우에도 사용자의 지역 A/S 지정점에 문의해 주십시오.
- 일부 국가에서는 특정 유형을 사용하지 못할 수도 있습니다. 자세한 내용은 현지 판매업자에게 문의해 주십시오
- 이 사용설명서는 두 가지의 크기 표시법이 활용됩니다. 본 기기는 미터 버전으로 적용됩니다.

## 경고

- 본 사용설명서에 기입된 내용과 다른 순서로 조절, 조정하거나 실행할 경우 위험한 전자파에 노출될 수 있습니다.

## 2. 본 사용설명서를 보는 방법

### ● 기호

본 사용설명서에서는 아래 기호들을 사용합니다.

#### 경고

안전상의 중요한 지시를 알립니다.  
이 지시를 따르지 않으면 심각한 부상이나 사망에 이를 수 있습니다.  
반드시 읽어 보시기 바랍니다. 본 기기에 대한 안전 사용을 위한 주의 사항을 참고해 주십시오.

#### 주의

안전상의 중요한 지시를 알립니다.  
이 지시를 따르지 않으면 경미한 부상 또는 기기나 재산에 피해를 입을 수 있습니다.  
반드시 읽어 보시기 바랍니다. 본 기기에 대한 안전사용을 위한 주의 사항을 참고해 주십시오.

#### 중요

기기를 사용할 때의 주의점 및 용지가 잘못 공급되거나 원본이 훼손되거나 데이터가 손실될 경우에 대해서 설명되어 있습니다. 반드시 읽어 보시기 바랍니다.  
이러한 기호는 동작 전에 요구되는 사전 정보를 나타냅니다.

#### 노트

기기의 기능에 대한 설명과 사용자 에러에 대한 조치를 나타내는 기호입니다.

#### 참고

이 기호는 단락의 마지막에 위치해 있습니다. 관련된 내용이 있는 곳을 나타내는 기호입니다.

[   ]

기기 LCD 표시창에 표시되는 메시지나 메뉴를 가리킵니다.

【   】

기기 조작부 및 표시창에 표시되는 각 기능키에 대한 이름을 가리킵니다.

### 3. 안전정보

제품 가까이 있고 쉽게 접근 가능하며 올바르게 접지된 콘센트에 전원 코드를 연결해 주십시오.  
물기가 있거나 습기 찬 장소에서 제품을 사용하거나 보관하지 마십시오.

#### ⚠ 주의 부상위험

- 이 제품은 레이저를 사용합니다. 본 문서에 명시되지 않은 절차를 제어, 조정 또는 수행할 경우 유해한 전자파에 노출될 수 있습니다.  
이 제품은 인쇄 매체를 가열하는 방식을 사용하므로 가열로 인해 용지에서 가스가 방출될 수 있습니다. 유해 가스의 방출을 예방하기 위해 운영 지침 중에서 인쇄 매체 선택에 대한 내용을 다루는 섹션을 이해해야 합니다.

#### ⚠ 주의 표면고열

- 프린터 내부가 뜨거울 수 있습니다. 뜨거운 부품 때문에 다치지 않도록 표면이 식도록 두었다가 나중에 만지십시오.

#### ⚠ 주의 부상위험

- 개인 상해 또는 프린터 손상을 방지하려면 프린터를 이동하기 전에 아래 지침을 따라 주십시오.  
전원 스위치를 사용하여 프린터를 끈 후 콘센트에서 전원 코드를 뽑아 주십시오.  
프린터를 옮기기 전에 프린터에서 모든 코드 및 케이블의 연결을 해제해 주십시오.  
웍션 금지대와 프린터를 동시에 들어올리려고 하지 말고 프린터를 웍션 금지대 위로 들어올려서 한쪽에 두십시오. 웍션 금지대를 들어올릴 때는 프린터 양 측면의 손잡이를 이용합니다.  
이 제품과 함께 제공된 전원 코드나 제조업체가 승인한 교체품만을 사용해 주십시오.

#### ⚠ 주의 감전위험

- 프린터를 설치한 후 시스템 보드에 접근하거나 하드웨어 또는 메모리 옵션 장치를 설치할 경우 프린터를 끄고 콘센트에서 전원 코드를 뽑은 후 작업을 수행해 주십시오. 프린터에 다른 장치가 연결되어 있는 경우 다른 장치도 끄고 프린터에 연결된 케이블을 분리해 주십시오.

#### ⚠ 주의 감전위험

- 이 제품은 엄격한 국제 안전 표준을 만족하는 구성품을 사용하여 설계 테스트를 통과하고 승인되었습니다. 일부 부품의 안전 기능은 명확하지 않을 수 있습니다.  
해당 제조업체는 다른 교체 부품의 사용에 대해 책임을 지지 않습니다.

**⚠ 주의 부상위험**

- 전원 코드를 끄거나 구부리거나 밟거나 위에 무거운 물건을 올리지 마십시오. 전원 코드가 벗겨지거나 과부하가 걸리지 않도록 주의해 주십시오. 전원 코드가 가구나 벽 등의 물건 틈에 끼지 않도록 해 주십시오. 전원 코드를 잘못 사용하면 화재나 감전 사고가 발생할 수 있습니다. 전원 코드를 주기적으로 점검해 주십시오. 검사할 때 먼저 콘센트에서 전원 코드를 뽑습니다. 사용설명서에 없는 문제는 전문 서비스 담당자에게 서비스나 수리를 문의해 주십시오.

**⚠ 주의 감전위험**

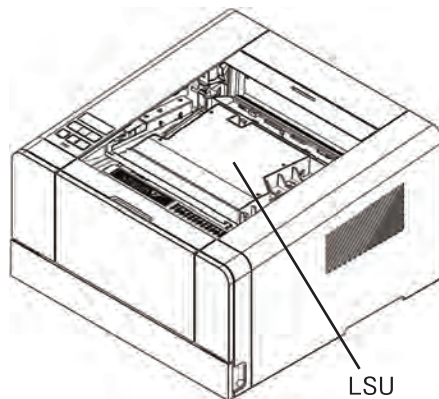
- 프린터 외부 청소할 때는 감전의 위험을 방지하기 위해 콘센트에서 전원 코드를 뽑고 프린터에 연결된 모든 케이블을 뽑은 후 진행해 주십시오.

**⚠ 주의 배터리 처리**

- 백업 메모리를 위해 Ni-MH 배터리가 고정형으로 설치되어 있습니다. 잘못된 배터리로 교체할 경우 폭발의 위험이 있습니다. 배터리 교환을 하려면, 가급적이면 서비스 사원에게 문의해 주십시오. 배터리는 반드시 제조자의 지시에 따라 환경친화적 방법으로 처리되어야 합니다.

**⚠ 주의 내부 레이저 방사**

- 최대 평균 방사선 파워: LSU의 레이저 구멍에서 0.294  $\mu$ W  
파장 : 770-800 nm  
이 제품은 눈에 보이지 않는 레이저 빔을 방출하는 Class 3B 레이저 다이오드를 사용하고 있습니다. 레이저 다이오드와 스캐닝 다각형 미러는 LSU에 포함됩니다. LSU는 현장 서비스 품목이 아닙니다 :  
그러므로 LSU는 어떤 상황에서도 개방되어서는 안됩니다.



## 4. 고지 사항

### ❖ 소음 방출 수준

다음 수치는 ISO 7779에 따라 측정되었으며 ISO 9296에 적합한 것으로 보고되었습니다.  
구입하신 제품에는 없는 모드도 있습니다.

1미터 평균 음압 (dBA)	
인쇄 시	A410 : 49dBA A411dn,A416dn : 53dBA
준비	A411dn,A416dn : 40dBA 이하

### ❖ 온도 정보

사용 온도	15.6°C~32.2°C
선적 및 보관 온도	-20.0°C ~ 40.0°C

- ※ 고온환경에서 양면 인쇄를 장시간 연속하여 사용 시 화상이 흐려질 수 있습니다.
- ※ 저온(15°C 이하)환경에서 사용 시 화상이 일부 흐려지거나 오염이 발생할 수 있습니다.

### ❖ 제품 폐기

프린터 및 소모품을 일반 가정 용품을 폐기하는 방식으로 폐기하지 마십시오.  
폐기 또는 재활용과 관련된 사항은 구입 대리점에 문의해 주십시오.

### ❖ 레이저 고지 사항

프린터는 미국에서 DHHS 21 CFR Subchapter J 의 요구 사항을 준수하며 이외 지역에서 IEC 60825-1 의 요구 사항을 준수하는 Class I 레이저 제품으로 승인되었습니다.

Class I 레이저 제품은 위험한 제품으로 간주되지 않습니다.

프린터 내부에는 770~795 나노미터의 전자파 영역에서 작동하는 공칭 5 밀리와트 갈륨 비화물 레이저인 Class IIIb(3b) 레이저가 포함되어 있습니다.

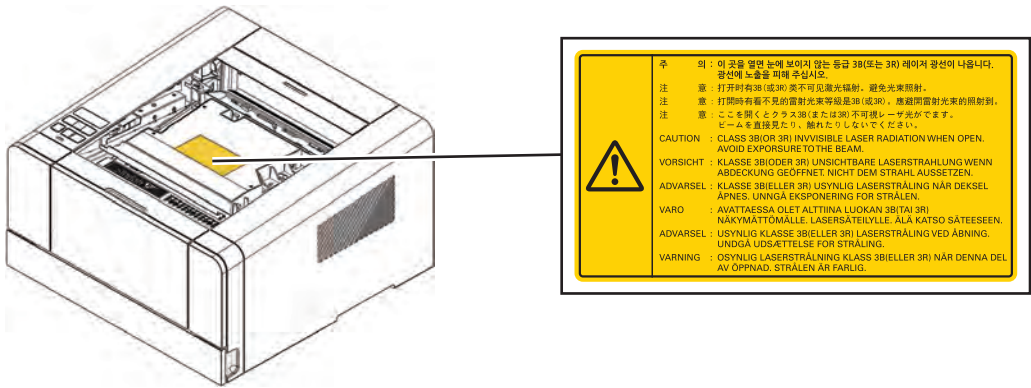
이 레이저 시스템 및 프린터는 정상적인 작동 및 수리 시 또는 제시된 서비스 조건 하에서 사용자가 Class I 수준 이상의 레이저 방사에 노출되지 않도록 설계되었습니다.



❖ 레이저 안전

CDRH(의료기기방사선보건센터 Center for Devices and Radiological Health)에서는 현장에서 레이저 유니트의 수리를 금한다. 레이저 유니트는 공장이나 필요한 장소에서만 수리할 수 있다. 레이저 유니트는 자격을 갖춘 고객서비스 기술자가 교환할 수 있고 레이저 유니트의 내부 부품들은 현장에서 교환 할 수 없다. 따라서 고객서비스 기술자는 레이저 유니트의 부품을 교환해야 할 경우 레이저 유니트를 공장이나 서비스 센터로 반송해야 한다

이 제품에는 레이저 주의 라벨이 다음의 위치에 표시되어 있습니다. 용지 잼을 제거하는 동작을 수행할 때에는 안전 사고가 발생하지 않도록 주의해 주십시오.



주의 라벨 또는 표기를 제거하지 마십시오. 어떤 주의 라벨이나 주의 표기가 더러워진 경우에는 반드시 청소해서 판독할 수 있도록 해 주십시오. 만약 그것들을 읽기 쉽도록 할 수 없거나 주의 라벨이나 표기가 손상된 경우에는 서비스를 요청해 주십시오.

❖ 전자파 고지사항

이 제품은 B급 기기에 해당됩니다.

B급 기기 : 이 기기는 가정용으로 전자파 적합등록을 한 기기로서 주거지역에서는 물론 모든 지역에서 사용할 수 있습니다.

❖ 전원 소비량

• 제품 전력 소비량

다음 표에 제품의 전력 소비량 특성이 나와 있습니다. 구입하신 제품에는 없는 모드도 있습니다.

모드	설명	전력 소비량(W)
인쇄	전자 입력 데이터에서 종이 문서 출력을 생성하는 중입니다.	A410 : 400W 이하 A411dn,A416dn : 550W 이하

모드	설명	전력 소비량(W)
준비	인쇄 작업을 기다리는 중입니다.	A410 : 85W 이하 A411dn,A416dn : 100W 이하
절전모드	에너지 절약 모드에 있습니다.	A410 : 1.7W 이하 A411dn,A416dn : 2W 이하
꺼짐	플러그가 콘센트에 꽂혀 있지만 스위치는 꺼져 있습니다.	0.1W 이하

위의 표에 표시된 전력 소비량은 시간에 따른 평균 측정치입니다.

순간 전력 소비량은 평균보다 상당히 높을 수 있습니다.

● **전원 절약 모드**

이 제품은 전원 절약 모드라는 이름의 절전 모드로 설계되었습니다.

전원 절약 모드는 프린터를 사용하지 않는 기간동안 전원 소비량을 낮춤으로써 에너지를 절약합니다.

이 제품이 특정 시간 동안 사용되지 않으면 자동으로 절전 모드로 지칭되는 전원 절약 모드로 들어갑니다.

이 제품은 전원 절약 모드 이행시간이 공장 출하 시 기본값으로 설정되어 있습니다.

이 구성 메뉴를 사용하면 절전 모드 이행 시간을 1~240분 사이에서 수정할 수 있습니다.

전원 절약 이행 시간을 낮은 값으로 설정하면 에너지 소비가 감소되나 제품의 응답 시간이 길어집니다.

전원 절약 이행 시간을 높은 값으로 설정하면 빠른 응답 시간이 유지되나 보다 많은 에너지를 사용합니다.

● **비활성 모드**

비활성 모드가 있는 제품의 경우 비활성 모드에서도 소량의 전력이 소모되므로 전력 소비를 완전히 중단시키려면 전기 콘센트에서 전원 공급 코드를 뽑아 주십시오.

● **총 에너지 사용량**

제품의 총 에너지 사용량을 계산해 두면 유용할 수 있습니다.

전기 사용료는 와트 단위로 청구되므로 에너지 사용량을 계산하려면 제품이 각 모드에서 소비한 시간을 전력 소비량에 곱해야 합니다. 총 에너지 사용량은 각 모드의 에너지 사용량을 모두 합한 것 입니다.

● **무선 LAN 규격**

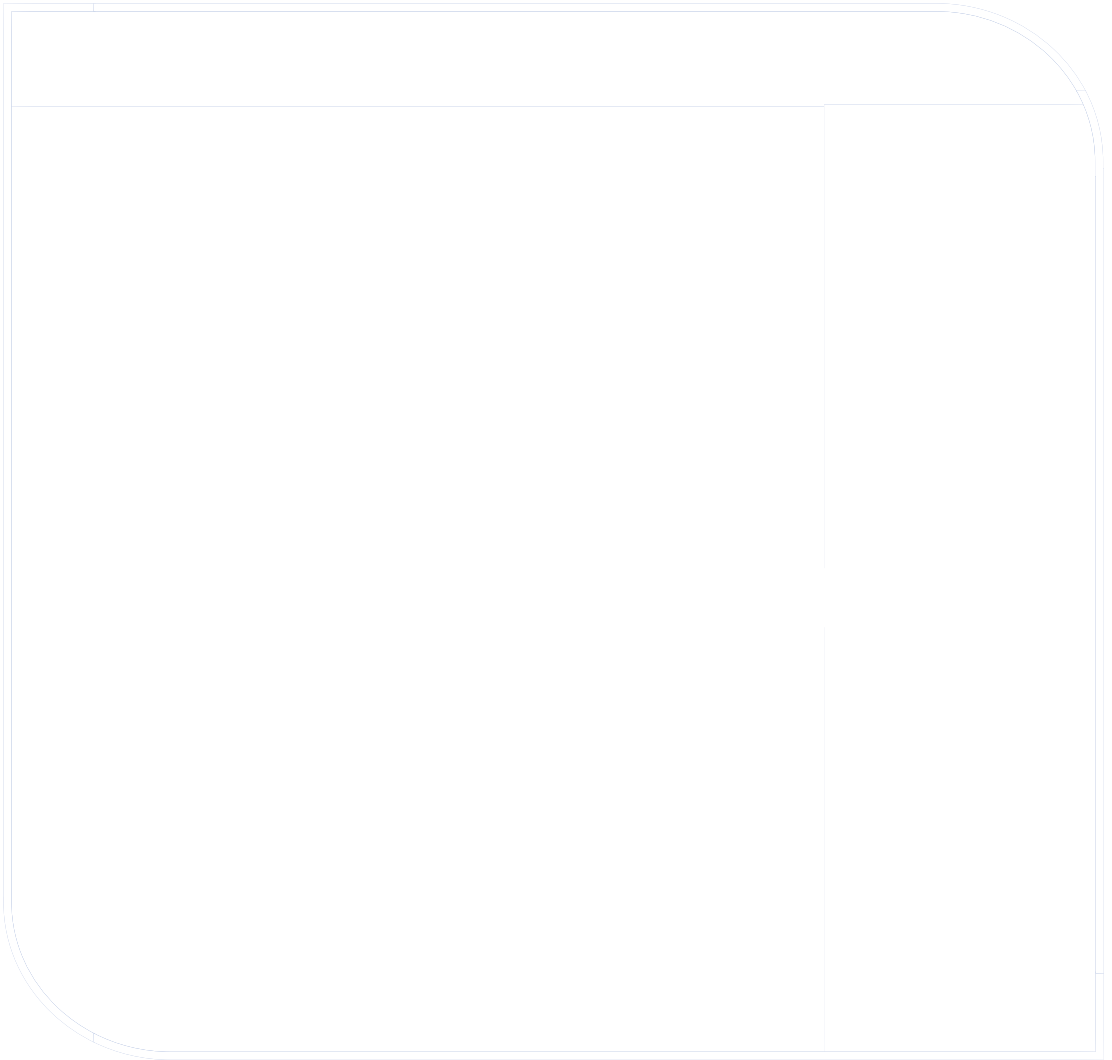
당해 무선설비는 전파혼신 가능성이 있으므로 인명안정과 관련된 서비스는 할 수 없습니다.





A410 Series

사용설명서

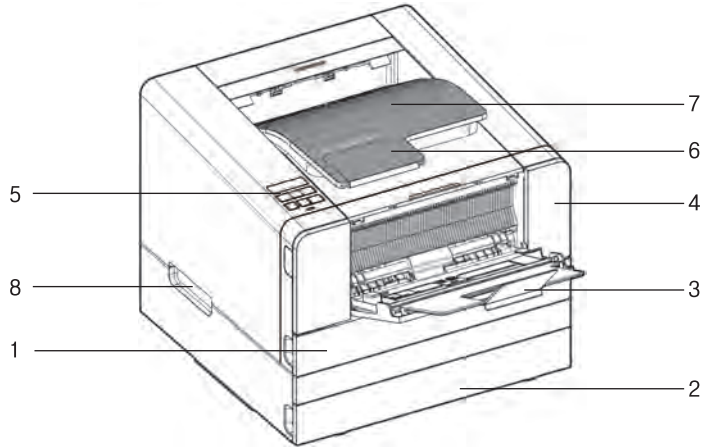


# 1. 프린터 사양

항목	제품
	A410
모델명	A410, A411dn, A416dn
출력 속도	A410: 25 PPM/A4, A411dn, A416dn: 32 PPM/A4
메모리	128MB
해상도	1200dpi
인터페이스	A410: 1 USB A411dn,A416dn: 1 USB, 1 Eathernet(10/100 BASE-TX)
에뮬레이션	SDAPL
지원 프로토콜	TCP/IP(IPv4, IPv6), LPR, Port9100, DHCP, DHCPv6, ICMP/ICMPv6, DNS, SNMP, HTTP, WEP, WPA/WPA2, WPS
급지대	250매
다용도 급지	50매
카트리지	동봉 카트리지: 3000매 (A410, A411dn), 6000매 (A616dn) AM 카트리지: 3000매, 6000매, 9000매
양면	A410: 수동 양면 인쇄 A411dn,A416dn: 자동 양면 인쇄
제품크기 (W x D x H)	383 X 386 X 234 (mm)
정격 전원	A410: 220V-240V~, 50/60Hz, 2.8A A411dn,A416dn: 220V-240V~, 50/60Hz, 3.2A
무게	10 kg

## 2. 각 부분의 명칭 및 기능

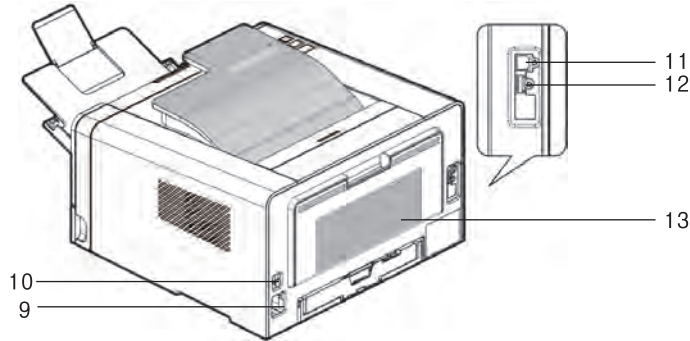
### ● 각 부분의 명칭 및 기능(전면)



설명	각 부분의 명칭	기능 설명
1	급지대 1	용지 250매를 넣는 곳입니다.(75g/m <sup>2</sup> (20lb)용지기준)
2	급지대 2	옵션 급지대로 용지 250매를 넣는 곳입니다. (75g/m <sup>2</sup> (20lb)용지기준) : 기본장착이 아닌 경우 별매품을 이용하세요.
3	다용도 급지대	확장 받침대를 펼쳐서 보통 용지나 라벨지, 봉투 등을 넣는 곳입니다.
4	전면 커버	카트리지를 설치하거나 프린터 내부를 점검할 경우 열 수 있습니다.
5	조작부	조작시 필요한 버튼, 램프, LCD표시창이 있습니다.
6	용지 받침대	인쇄된 용지가 아래로 떨어지지 않도록 받쳐 줍니다.
7	배지대	인쇄된 면이 아래로 향하여 출력 됩니다.인쇄된 용지가 250매 까지 쌓입니다.(75g/m <sup>2</sup> (20lb)용지기준)
8	손잡이	프린터를 이동하거나 옵션 급지대를 설치할 때 이용해 주십시오.

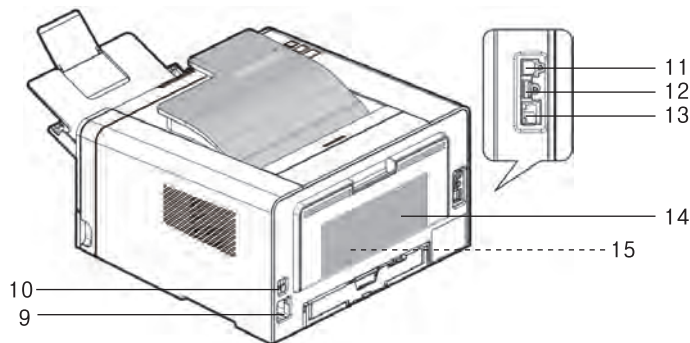
● 각 부분의 명칭 및 기능(후면)

적용시종: A410



설명	각 부분의 명칭	기능 설명
9	전원 코드 연결부	전원 코드를 연결하는 곳 입니다.
10	전원 버튼	프린터 전원을 켜는 버튼 입니다.
11	USB 포트 연결부	컴퓨터와 프린터의 USB 포트를 연결하는 곳 입니다.
12	USB HOST 연결부	Wi-Fi 옵션, A/S Code Update 연결부 입니다.
13	후면 커버	용지 Jam 제거시 또는 프린터 내부를 점검할 경우 사용 할 수 있습니다.

적용기종 : A411dn, A416dn

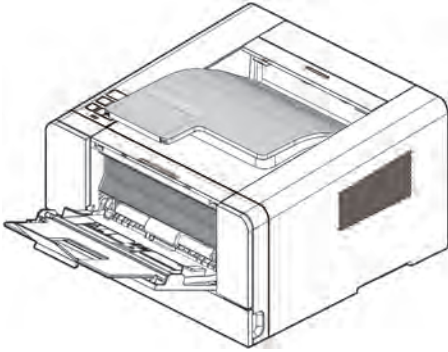


설명	각 부분의 명칭	기능 설명
9	전원 코드 연결부	전원 코드를 연결하는 곳 입니다.
10	전원 버튼	프린터 전원을 켜는 버튼 입니다.
11	USB 포트 연결부	컴퓨터와 프린터의 USB 포트를 연결하는 곳 입니다.
12	USB HOST 연결부	Wi-Fi 옵션, A/S Code Update 연결부 입니다.
13	Ethernet 연결부	Ethernet 포트를 연결하는 곳입니다
14	후면 커버	용지 Jam 제거시 또는 프린터 내부를 점검할 경우 사용 할 수 있습니다.
15	양면인쇄기	자동으로 양면 인쇄를 할 수 있는 곳 입니다.(기계내부 장착)

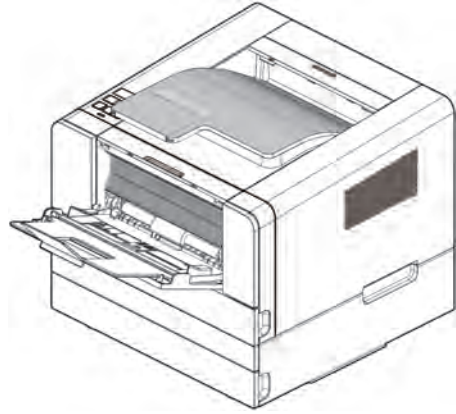
### 3. 프린터 모델별 설명

신도리코 A410 Series 프린터는 다음 같이 2가지로 기본 구성이 됩니다.

1. 기본 구성 1 : 급지대 1(250매) + 다용도 급지대(50매)
2. 기본 구성 2 : 기본 구성 1 + 옵션 급지대1(250매)



[ 기본 구성 1 ]



[ 기본 구성 2 ]

## 4. 설치 및 사용 정보 안내

프린터를 설치하거나 사용하는데 좀 더 자세한 정보가 필요할 경우 동봉된 CD 또는 웹사이트를 참고해 주십시오.

프린터의 설치 및 해체, 소모품의 설치와 교체, 용지 급지, 드라이버와 유틸리티 설치를 위한 드라이버 CD 사용방법 등이 자세히 설명되어 있습니다.

### ● 드라이버 CD

드라이버 CD는 사용자의 프린터를 동작시키는데 필요한 프린터 드라이버를 가지고 있습니다. 그 밖에도 프린터 유틸리티, 프린터 관련 문서, 사용자 설명서의 내용과 정보 등이 들어 있습니다.

### ● 간단 설치 안내서와 사용설명서

간단 설치 안내서는 프린터 설치, 사용법 등을 쉽게 볼 수 있습니다. CD내에 들어 있는 사용설명서는 프린터 설치, 사용법 전반에 대한 자세한 내용은 물론 일반적인 메시지 및 기능 설명, 용지 걸림 제거 등의 정보를 쉽게 볼 수 있습니다.

### ● 신도리코 홈페이지

프린터 드라이버와 유틸리티의 업데이트, 드라이버 CD 내의 각종 문서, 그 밖에 프린터 정보를 신도리코 홈페이지 [www.sindoh.com](http://www.sindoh.com)에서 받아볼 수 있습니다.

## 5. 프린터 용지 급지 사양

여기서 소개할 내용은 프린터에서 사용되는 용지의 종류별 사양과 프린트 용지의 급지에 관한 정보입니다. 자세한 세부사항은 프린트 용지 지침서 특히 카드 스톡 이나 라벨지를 참고해 주십시오.

급지부	용지 종류별 급지	용지 크기	무게
급지대1	일반용지 250매 두꺼운 용지 (100매) <sup>주1</sup>	A4, A5, B5, Folio, Letter, Legal, Executive, Statement	60~105 g/m <sup>2</sup> (16~28lb)
급지대2	일반용지 250매 두꺼운 용지 (100매) <sup>주1</sup>	A4, A5, B5, Folio, Letter, Legal, Executive, Statement	60~105 g/m <sup>2</sup> (16~28lb)
다용도 급지대	일반용지 50매 봉투 5매 라벨지 15매 카드스톡 5매	최소 76.2 X 127mm(3 x 5 inch) 최대 216 X 355.6mm (8.5 x 14 inch) 크기내의 용지	60~166 g/m <sup>2</sup> (16~53 lb) 카드스톡 90lb

양면 인쇄의 경우는 다음과 같습니다.

용지 크기	무게	배지
A4(210X297) Letter(216X279)	일반용지 60~90 g/m <sup>2</sup> (16~24lb)	기본 배지부로 배지

**주1:** 급지대 1에서 두꺼운 용지, A5이상 크기의 용지 적재는 급지대 내측의 중간 용지 상한선(Thick)에 맞추어 적재해 주십시오.

A5 이하 용지의 최적화된 급지품질을 위해서는 다용도 급지대 이용을 권장 합니다.

### ⚠ 주의

- 다용도 급지대의 일반용지 적재 용량은 기본 50매 이나 용지 두께에 따라 10매 이내의 양을 더 적재 할 수 있습니다. 그러나 급지 성능의 최적화를 위해 50매 이내로 적재해 주십시오.

## 6. 제품 인증

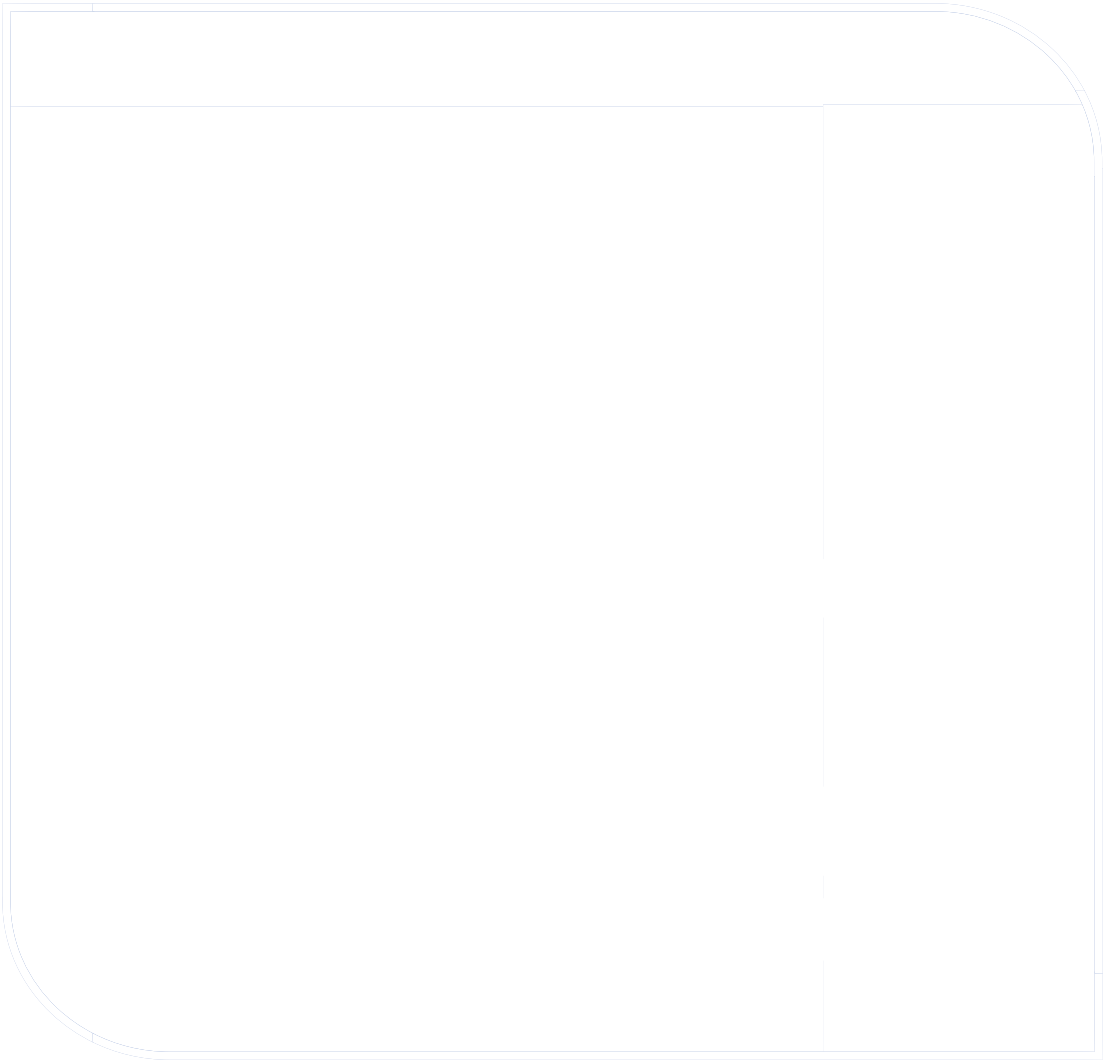
### ● 에너지 절약마크 인증제품

본 제품은 에너지 효율에 적합하도록 설계, 제작되었습니다. 에너지 절약마크는 에너지 절약과 관련하여 권위있는 대상에만 사용됩니다. 즉, 에너지 절약마크가 부착된 제품은 에너지 효율이 높은 제품으로 정부가 제시한 절전기준을 만족하여 에너지 관리공단에 절전형 기기로 신고된 제품입니다. 에너지 절약마크 부착제품은 일반제품에 비해 30~50% 에너지 절약 효과가 있습니다.



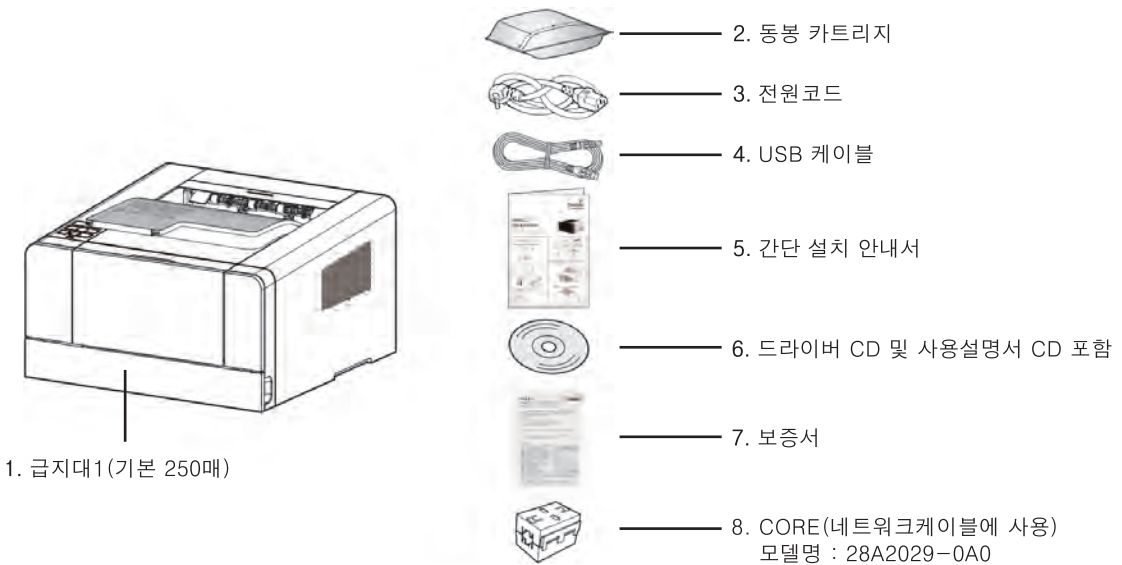
A410 Series

사용설명서



# 1. 프린터 포장 풀기

- 1** 환기가 잘되는 곳에서 프린터의 포장을 풀고 설치해 주십시오.  
냉각팬의 적절한 동작을 위하여 프린터의 좌우 양쪽과 뒤쪽으로부터 적어도 8cm(3인치) 정도는 아무것도 없어야 합니다. 다음의 장소는 피해 주십시오.
  - A. 직사광선에 노출된 곳
  - B. 열기구, 에어컨과 가까운 곳
  - C. 먼지가 많고 지저분한 곳
- 2** 박스로부터 프린터와 모든 주변 부품을 꺼내 주십시오.  
포장과 상자는 프린터를 다시 포장할 때를 대비하여 보관해 주십시오.
- 3** 프린터 내부 및 외부에 붙어 있는 테이프를 제거하고 급지대 내부의 포장재를 제거해 주십시오.
- 4** 다음과 같은 항목이 있는지 확인해 주십시오.



- 5** 설치 도중 도움이 필요한 경우, 부품이 없거나 손상이 있는 경우에는 프린터 구입처에 문의해 주십시오.
- 6** 프린터는 바닥이 평평한 곳에 설치하여 주시기 바랍니다.

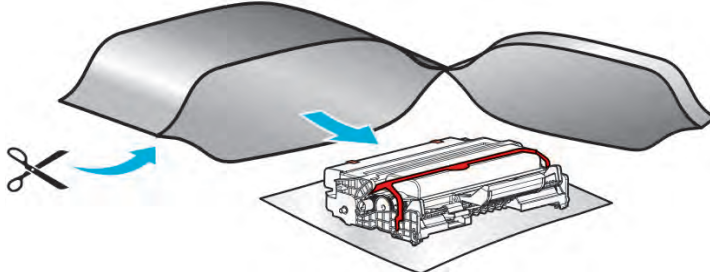
**⚠ 주의**

- 바닥이 고르지 않은 곳에 프린터를 설치하면 기계고장 및 이상화상이 발생할 수 있습니다.

## 2. 카트리지 준비

먼저 다음 순서에 따라 카트리지의 포장을 제거 후 장착해 주십시오.

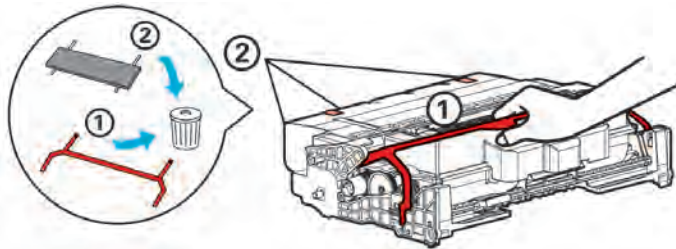
**1** 카트리지 포장봉투의 절취 안내선을 따라 봉투를 개봉한 뒤 카트리지를 꺼내 주십시오.



### ⚠ 주의

- 카트리지의 포장을 벗긴 상태에서 직사광선이나 강한 빛에 노출시키면 카트리지가 손상될 수 있으므로 그늘진 곳에 두거나 신문지 등으로 카트리지를 덮어 주십시오.
- 카트리지의 초록색 드럼을 만지지 않게 주의해 주십시오. 손잡이를 이용하십시오.
- 바닥에 내려놓기 전에 드럼의 표면에 손상을 입히지 않도록 바닥에 종이를 깔 후 카트리지를 올려놓아 주십시오.

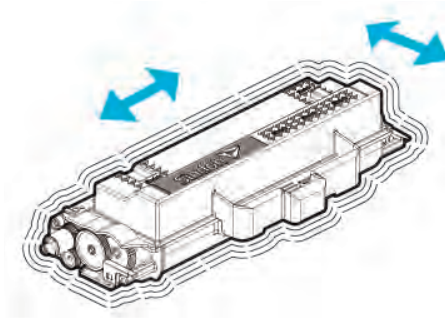
**2** 카트리지에 있는 포장물을 제거해 주십시오.



### ⚠ 주의

- 카트리지의 아래에 있는 초록색 드럼을 만지지 마십시오.

**3** 포장을 제거한 카트리지의 손잡이를 쥐고 토너가 골고루 퍼지도록 가볍게 흔들어 주십시오.

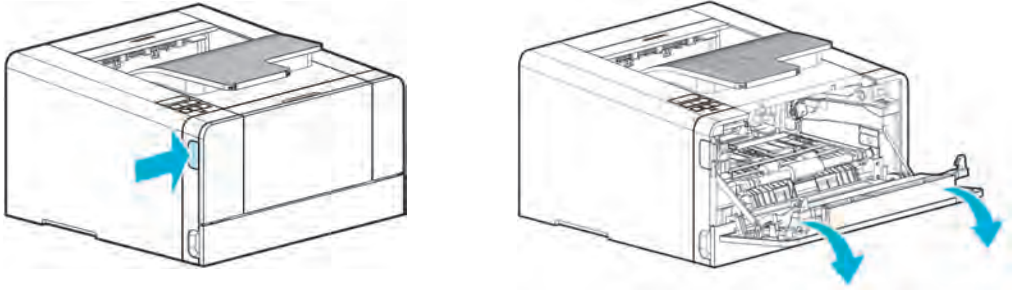


**⚠ 주의**

- 카트리지의 검정색 토너 가루가 묻지 않게 조심해 주십시오.
- 카트리지의 아래에 있는 초록색 드럼을 만지지 마십시오.

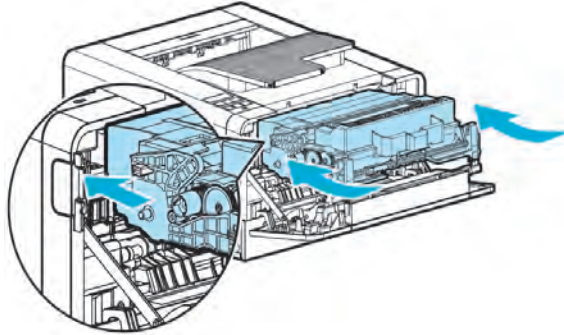
## 3. 카트리지 설치

**1** 프린터 왼쪽에 있는 잠금 해제 버튼을 누르고 커버를 내려서 전면 커버를 열어 주십시오.



**2** 다음의 순서대로 카트리지를 장착해 주십시오.

- A. 먼저 카트리지의 손잡이를 잡아 주십시오.(손등이 아래를 향하게 합니다.)
- B. 카트리지 앞의 양쪽 걸이(화살표 스티커 부착 부위)를 프린터 양쪽의 가이드 홈(화살표 스티커 부착 부위)과 일치시켜 주십시오.
- C. 카트리지가 프린터 안에 딸깍하고 잠길 때까지 밀어 넣어 주십시오.



**3** 전면 커버를 닫아 주십시오. 커버 양쪽이 딸깍하고 닫혔는지 확인해 주십시오. 그렇지 않으면 프린터는 제대로 동작하지 않을 수 있습니다.

**△ 주의**

- 전면 커버를 닫을 때 다용도 급지대의 커버가 닫혔는지 확인해 주십시오. 다용도 급지대의 커버가 열려 있는 상태에서 전면 커버를 닫을 경우 작동 불량 의 원인이 될 수 있습니다.

## 4. 인쇄 용지 적재

이 프린터는 300매 용량의 급지대를 기본으로 가지고 있습니다.

급지대 2를 추가로 설치할 경우 550매까지 프린트 용량이 늘어납니다.

다음 표에서 적재할 수 있는 용지 매수, 지원하는 인쇄 용지 크기, 종류를 알 수 있습니다.

종류	매수	지원 용지 크기	지원 용지 종류
급지대 1	250	A4, A5, B5, Folio, Letter, Legal, Executive, Statement	일반용지, 두꺼운 용지
급지대 2	250	A4,A5,B5, Folio, Letter, Legal, Executive, Statement	일반용지, 두꺼운 용지
다용도 급지대	50	최소 76.2 X 127mm(3 x 5 inch) 최대 216 X 355.6mm(8.5 x 14 inch) 크기내의 용지	일반용지, 라벨지, 봉투지, 카드스톡

### ● 급지대에 적재하기

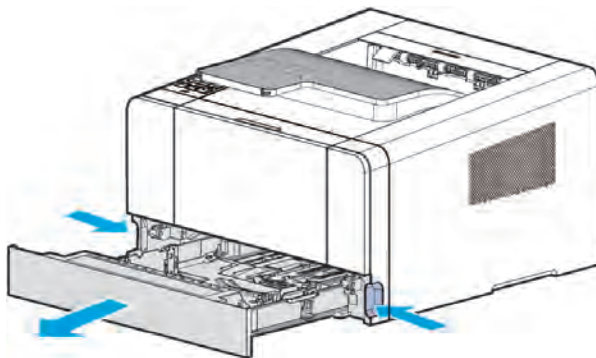
기본 급지대나 옵션 급지대에 용지를 적재합니다.

다음 순서대로 실행해 주십시오.

#### 중요

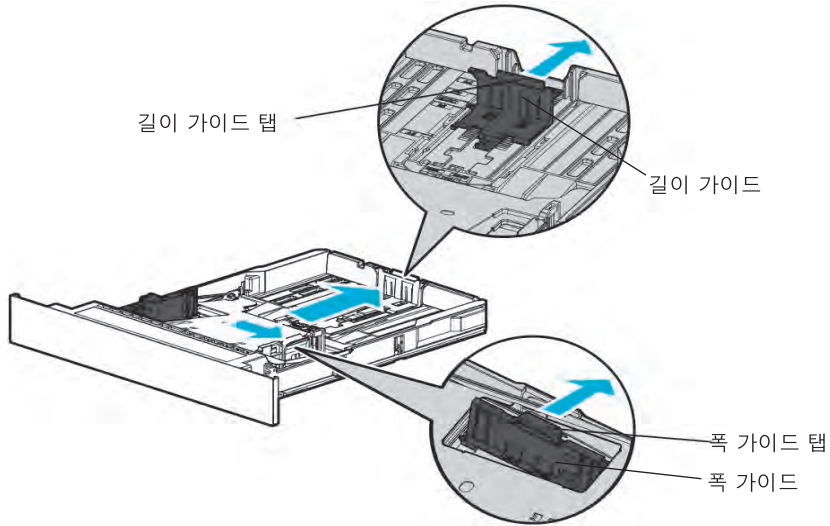
- 급지대 1에서 용지 변경시 프린터 드라이버에서 급지대에 대한 용지 종류와 용지 크기를 변경하였는지 확인해 주십시오.

**1** 급지대를 빼 주십시오.(급지대를 빼내기 위한 손잡이 형상은 급지대의 좌우 양측에 있습니다.)

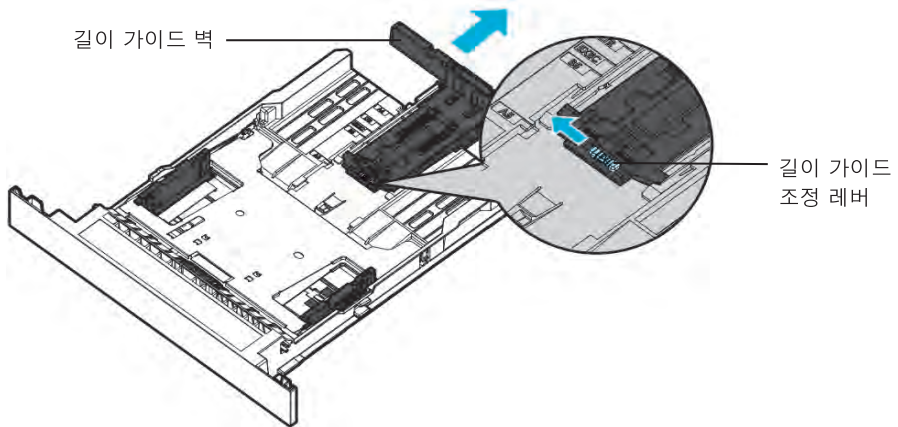


**2** 폭 가이드 탭과 폭 가이드를 함께 잡은 다음 오른쪽으로 밀어 주십시오.

**3** 길이 가이드 탭과 길이 가이드를 함께 잡은 다음 길이를 최대로 확장해 주십시오.



**4** 용지 Size가 Legal인 경우에는 길이 가이드 조정레버를 Legal로 설정하고 길이 가이드 벽을 잡고 최대한 뒤로 확장해 주십시오.



**⚠ 주의**

- 길이 가이드 조정 레버가 "Legal"로 세트 되어 있는 상태에서 A4 용지보다 짧은 용지를 적재할 때는 길이 가이드 조정레버를 "A5~A4"로 설정하고 길이 가이드 벽을 잡고 최대한 안쪽으로 넣어 고정시킨 후 용지를 적재해 주십시오.

**5** 용지를 앞, 뒤로 구부려 느슨하게 한 다음 입으로 붙어 주십시오.

인쇄 용지를 접거나 주름이 생기게 하지 마십시오.  
적재하는 용지의 끝이 평평하고 바르게 해 주십시오.

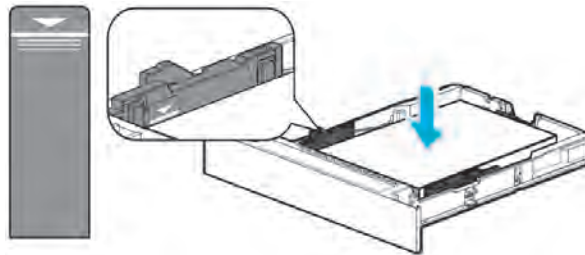


**중요**

- 급지부에 용지를 적재할 때 급지부에 표시된 최대 높이 이상 초과하지 마십시오. 초과 적재는 용지 걸림의 원인이 될 수 있습니다.

**6** 인쇄면이 급지부의 아래를 향하도록 한 다음 급지부의 앞쪽으로 인쇄 용지를 밀어 주십시오.

**7** 인쇄 용지를 용지 높이 표시까지 적재해 주십시오.

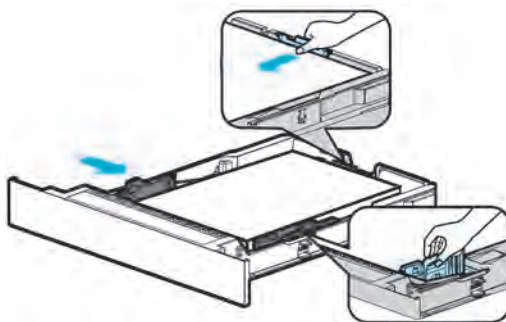


**주의**

- 두꺼운 용지, A5이하 크기의 용지 적재는 급지대 내측의 중간 용지 상한선(Thick)에 맞추어 적재해 주십시오.

**8** 폭 가이드 탭과 폭 가이드를 함께 잡은 후 인쇄 용지의 끝까지 밀어 주십시오.

**9** 길이 가이드 탭과 길이 가이드를 함께 잡은 후 인쇄 용지의 끝까지 밀어 주십시오.



**10** 급지대를 다시 집어 넣어 주십시오. 프린터 안으로 끝까지 밀어 넣어 주십시오.



## ● 다용도 급지대에 적재 하기

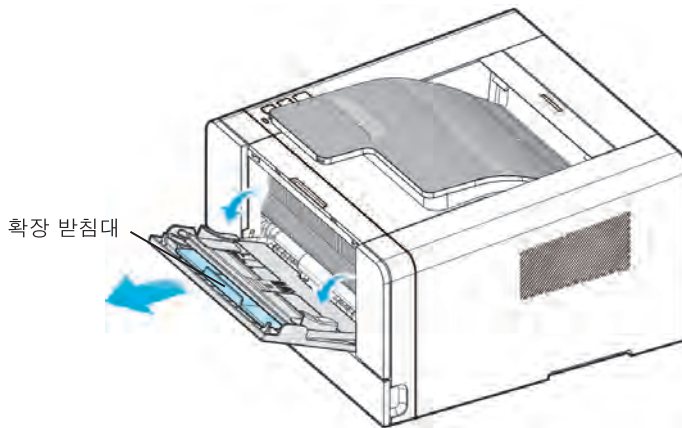
다용도 급지대에는 컴퓨터에서 용지의 크기 및 종류를 지정한 후 인쇄 작업을 프린터로 보내어 인쇄하기 전에 수동으로 적절한 인쇄 용지를 적재할 수 있습니다.

또한 일반 급지대처럼 인쇄 용지를 급지대에 적재하여 자동으로 사용할 수 있습니다.

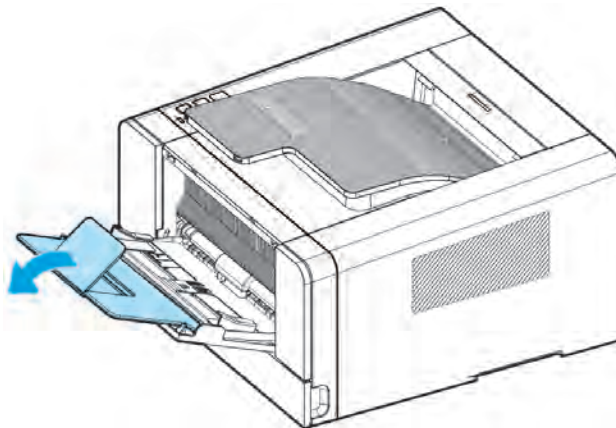
다용도 급지대에 용지를 적재하려면 다음 순서에 따라 주십시오.

**1** 급지대를 잡아당겨 열 때, 급지대의 상단면을 잡아 당겨 주십시오.

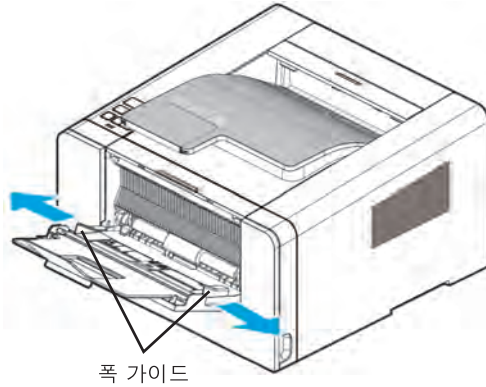
**2** 확장 받침대를 밖으로 잡아 당겨 주십시오.



**3** 확장 받침대를 펼쳐 주십시오.



**4** 폭 가이드를 양쪽으로 적재하려는 용지 크기보다 약간 큰 정도로 밀어 주십시오.



**5** 용지를 앞, 뒤로 구부려 느슨하게 한 다음 입으로 붙어 주십시오.  
인쇄 용지를 접거나 주름이 생기게 하지 마십시오.  
적재하려는 용지의 끝이 평평하고 바르게 해 주십시오.

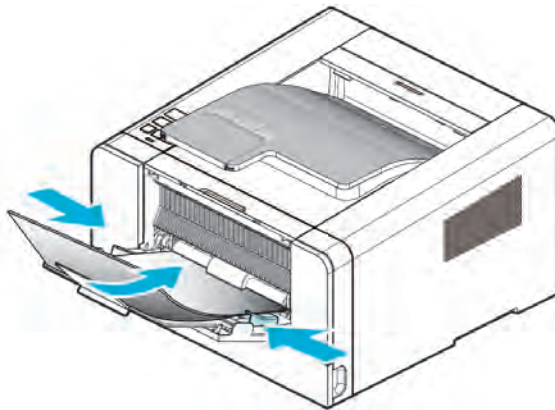
**중요**

- 다용도 급지대에 용지를 적재할 때 급지대의 폭가이드에 용지가 꽉 끼일 정도로 적재 하지 마십시오. 초과 적재는 용지 걸림의 원인이 될 수 있습니다.

**6** 인쇄면이 다용도 급지대의 위로 향하도록 한 다음 다용도 급지대의 중앙에 용지를 맞추어 놓아 주십시오. 구겨지거나 주름진 용지를 사용하지 마십시오.

**7** 인쇄 용지를 앞쪽으로 살짝 밀어 주십시오.

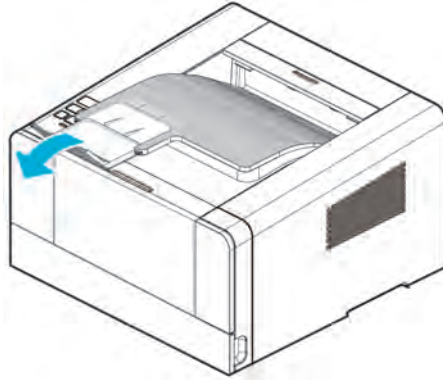
**8** 폭 가이드를 인쇄 용지 쪽으로 가볍게 밀어 주십시오.



## ● 용지 받침대 설치

용지 받침대는 배지대에 출력되는 인쇄물들이 일정한 각을 유지하도록 해 주며 배출된 용지의 떨어짐 없이 일정수량이 쌓여있게 해줍니다.

프린터를 설치한 후 용지 받침대를 위쪽으로 끌어 당겨 주십시오.



2

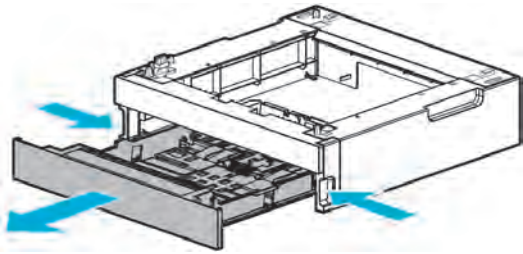
## 5. 급지대 2 설치하기

사용자의 프린터는 급지대 2(250 매)를 지원합니다.  
급지대 2는 지지대와 급지부로 구성되어 있습니다.

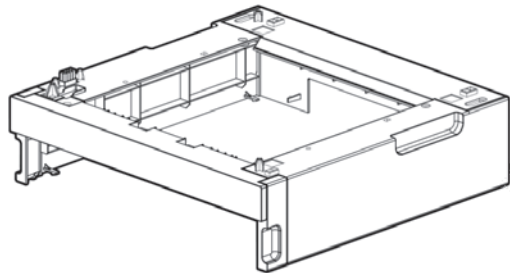
**⚠ 경고**

- 프린터를 설치한 후에 급지대 2를 추가할 때에는 프린터 전원을 껐는지, 전원 코드를 뽑았는지, 프린터의 뒤쪽에 있는 모든 케이블들을 뽑았는지 반드시 확인해 주십시오.

- 1 지지대의 모든 포장물과 테이프를 제거해 주십시오.
- 2 급지대 2의 급지부를 밖으로 잡아 당겨 주십시오.(급지대를 빼내기 위한 손잡이 형상은 급지대의 좌우 양측에 있습니다.)



- 3 지지대의 양쪽 끝을 잡고 프린터가 놓일 자리에 놓아 주십시오.

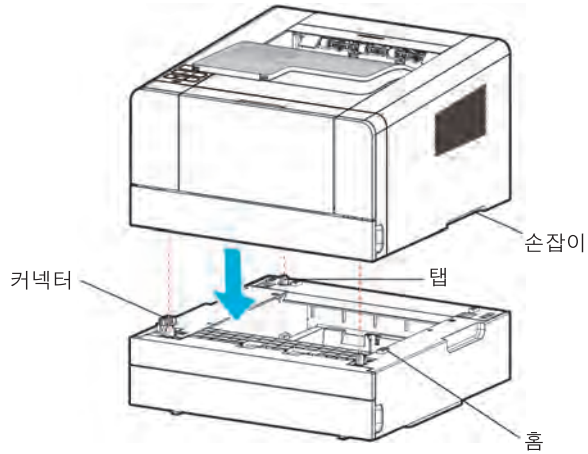


- 4 급지대가 지지대에 완전히 들어가도록 밀어 주십시오.

## ● 프린터와 급지대 2 설치 하기

양쪽에 있는 오목한 손잡이를 잡고 프린터를 들어 올린 다음 설치할 장소에 놓아 주십시오.  
 옵션 급지대 위에 프린터를 설치하려면 다음과 같이 해 주십시오.

- 1** 급지대 위쪽에 있는 탭, 가는 홈, 커넥터를 프린터의 아래쪽과 정확히 일치시켜 주십시오.
- 2** 프린터를 급지대 2에 내려 놓아 주십시오. 급지대 2에 정확하게 올려졌는지 확인해 주십시오.



## 6. 케이블 연결

### ● USB 케이블 연결하기

프린터는 컴퓨터에 USB 케이블을 통해 직접 연결할 수 있습니다.

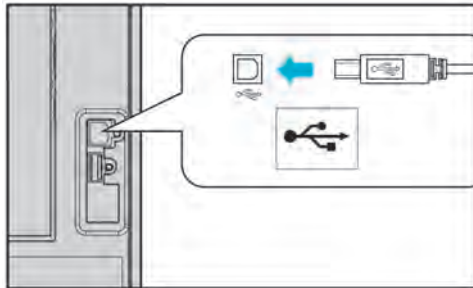
적용기종: A410

#### ⚠ 주의

- 전원이 켜져 있을 때에는 어떤 종류의 통신 포트도 연결하거나 제거하지 마십시오.

사용자는 사용자의 프린터를 USB 케이블을 사용하여 연결할 수 있고 내부적으로 사용하는 USB 포트의 표준을 지원합니다.

- 1 프린터, 컴퓨터, 기타 연결된 장치의 전원이 꺼져 있는지 확인해 주십시오.
- 2 USB 케이블을 이용하여 프린터를 컴퓨터와 연결해 주십시오. USB 포트는 USB 케이블이 필요합니다. 프린터상의 USB 기호와 케이블상의 기호가 일치하는지 확인해 주십시오.



## ● USB 케이블/네트워크 케이블/Wi-Fi 연결하기

적용기종: A411dn, A416dn

프린터는 컴퓨터에 USB 케이블을 통해 직접 연결할 수 있습니다.

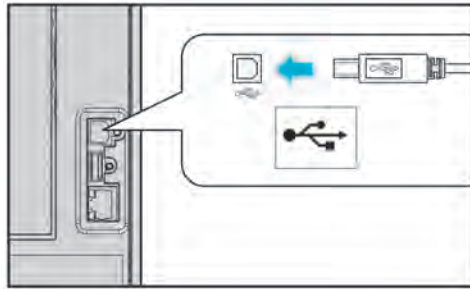
### ⚠ 주의

- 전원이 켜져 있을 때에는 어떤 종류의 통신 포트도 연결하거나 제거하지 마십시오.

### USB 케이블 연결하기

사용자는 사용자의 프린터를 USB 케이블을 사용하여 연결할 수 있고 내부적으로 사용하는 USB 포트의 표준을 지원합니다.

- 1 프린터, 컴퓨터, 기타 연결된 장치의 전원이 꺼져 있는지 확인해 주십시오
- 2 USB 케이블을 이용하여 프린터를 컴퓨터와 연결해 주십시오. USB 포트는 USB 케이블이 필요합니다. 프린터상의 USB 기호와 케이블상의 기호가 일치하는지 확인해 주십시오.



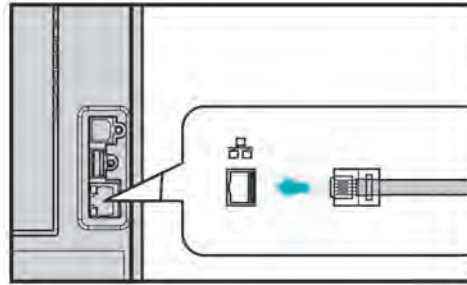
### 네트워크 케이블 연결하기

이 프린터는 표준 네트워크 케이블을 사용하여 네트워크에 직접 컴퓨터로 연결될 수 있습니다. 네트워크에 접속하려면 다음과 같이 실행해 주십시오.

### ✎ 노트

- 대부분 10BaseT/100BaseTX Fast 이더넷 포트가 표준입니다.

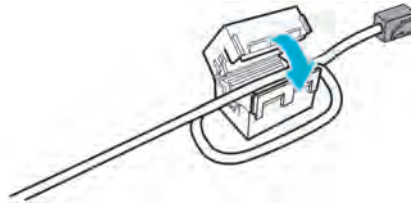
- 1 프린터, 컴퓨터, 기타 연결된 장치의 전원이 꺼져 있는지 확인해 주십시오.
- 2 사용자의 네트워크와 호환되는 표준 케이블을 사용하여 프린터를 LAN 또는 허브에 연결해 주십시오.



**3** 프린터의 전원을 켜 주십시오.

**⚠ 주의**

- 네트워크 케이블 연결 전에 동봉된 'CORE' 를 케이블에 추가 연결해야 합니다.  
: 랜 케이블을 아래 그림과 같이 한번 감아서 딸깍 소리가 날 때까지 닫아 주십시오.

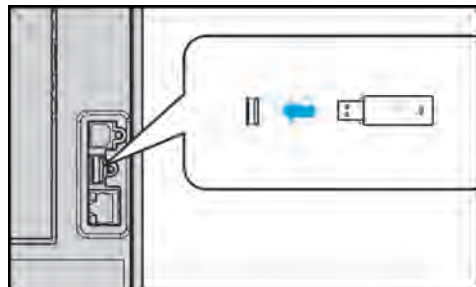


### Wi-Fi 연결하기

(Wi-Fi Module(모델명 : WN400)은 별도 구매하여 이용하시기 바랍니다.)

**1** 프린터, 컴퓨터, 기타 연결된 장치의 전원이 꺼져 있는지 확인해 주십시오

**2** Wi-Fi Module을 프린터의 USB 포트에 연결해 주십시오.  
(※ 별도의 드라이버 설치 없이 자동으로 인식이 됩니다.)



**3** 프린터의 전원을 켜 주십시오.



 **중요**

- 일반적인 네트워크 연결 가능한 전자제품들은 네트워크케이블과 Wi-Fi Module이 동시에 장착하여 사용하시는 환경은 권고하지는 않습니다. Network 통신의 특성상 유/무선 Network로 동시에 데이터가 들어오는 경우 처리에 혼동이 생길 수 있습니다.  
저희 제품도 동일하게 동시에 연결하여 사용하는 환경을 권고하지는 않습니다.
- 네트워크케이블로 유선 Network환경을 사용하시려면 Wi-Fi Module을 분리하여 주시고 Wi-Fi Module을 사용하여 무선 Network환경을 사용하시려면 네트워크 케이블 연결을 해제하여 주십시오.
- Wi-Fi Module을 장착하거나 제거하시는 경우 반드시 전원이 꺼져있는 상태에서 작업하여 주십시오.

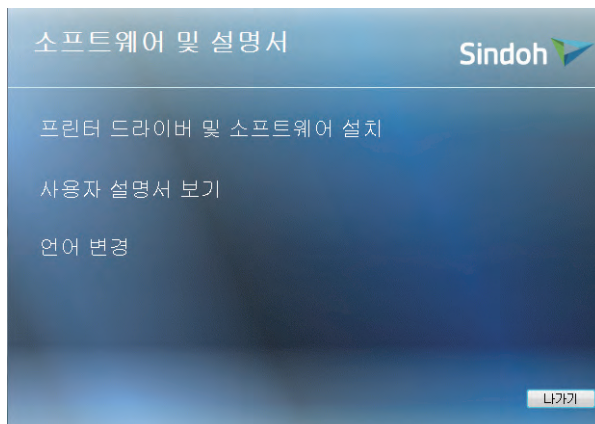
**4** Wi-Fi Module 연결시 LED 표시등이 켜졌는지 확인해 주십시오.

## 7. 프린터 드라이버 설치하기

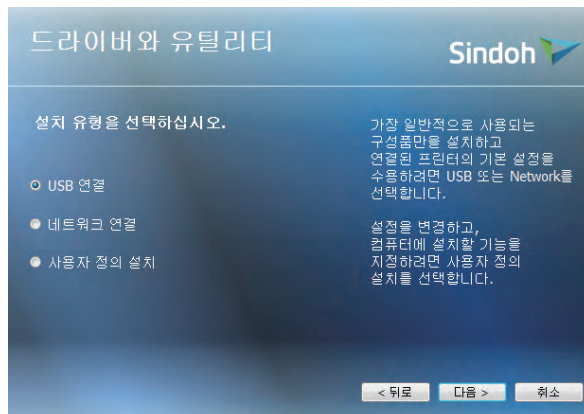
프린터 드라이버는 컴퓨터와 프린터가 통신할 수 있도록 해주는 소프트웨어입니다. 프린터 소프트웨어는 대개 초기 프린터 설정 중에 설치됩니다. 설정한 후 소프트웨어를 설치해야 하는 경우 다음 지침을 따라 주십시오.

- 1 열려 있는 소프트웨어 프로그램을 모두 닫아 주십시오.
- 2 소프트웨어 및 설명서 CD를 넣어 주십시오.
- 3 기본 설치 대화 상자에서 [설치]를 클릭해 주십시오.
- 4 화면의 지침을 따라 주십시오.

① 소프트웨어 및 사용설명서에서 [프린터 드라이버 및 소프트웨어 설치]를 클릭해 주십시오.

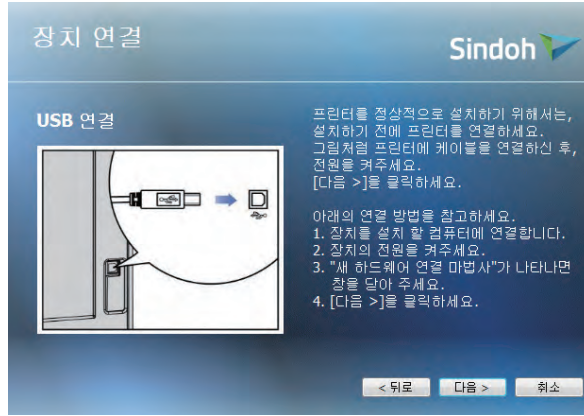


② 드라이버와 유틸리티에서 설치유형을 선택하고 [다음>]을 클릭해 주십시오.



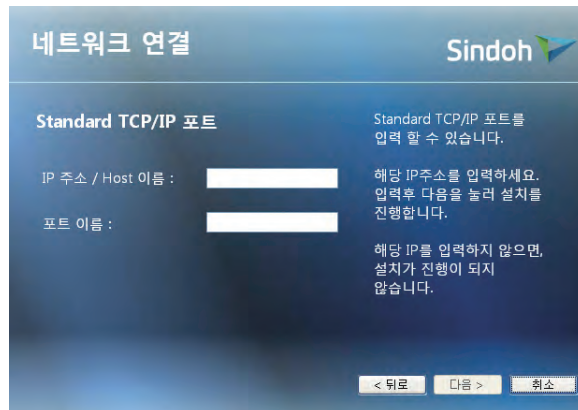
### USB 설치

USB 설치를 선택시 기본 프린터, 상태모니터, WSS(한글일 경우에만 해당)가 설치됩니다.  
설치 후 USB를 통해 인쇄를 할 수 있습니다.  
장치 연결창에서 지침을 따른 후 [다음>]을 클릭해 주십시오.



### 네트워크 설치

네트워크 설치를 선택시 기본프린터, 상태모니터, WSS(한글일 경우에만 해당)가 설치됩니다.  
설치 후 네트워크를 통해 인쇄를 할 수 있습니다.  
프린터 본체의 Network설정을 참조하여 다음의 IP주소란에 IP를 입력 후 [다음>]을 클릭해 주십시오.

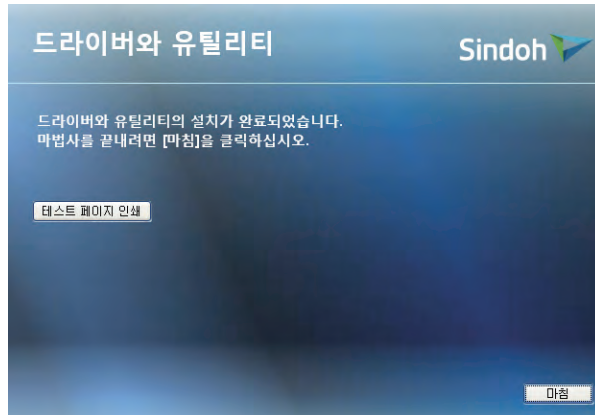


※ 사용자 정의 설치는 사용자가 원하는 것을 선택하여 설치가 가능합니다.

③ 드라이버 설치가 완료되면 [마침]을 클릭 해 주십시오.

#### 노트

- 프린터 본체의 IP 주소 등 네트워크 설정을 알기 위해서는 P. 3-19 「네트워크 설정」을 참고해 주십시오.



### ● 프린터 드라이버에서 사용 가능한 옵션 업데이트

프린터 소프트웨어와 옵션을 설치한 후 인쇄 작업에서 사용할 수 있도록 프린터 드라이버에서 옵션을 수동으로 추가해야 하는 경우도 있습니다.

#### ❖ Windows 사용자의 경우

- 1 시작을 클릭한 다음 실행을 클릭해 주십시오.
- 2 시작을 누르고 검색 또는 실행 상자에 control printers를 입력해 주십시오.
- 3 Enter 를 누르거나 확인을 클릭해 주십시오. 프린터 폴더가 열립니다.
- 4 프린터를 선택해 주십시오.
- 5 프린터를 마우스 오른쪽 버튼으로 클릭한 후 속성을 선택해 주십시오.
- 6 장치 옵션 탭을 클릭해 주십시오.
- 7 사용 가능 옵션에서 설치된 하드웨어 옵션을 추가해 주십시오.
- 8 적용을 클릭해 주십시오.

## 8. 프린터 설정 검사

### ● 프린터 켜기

- 1 프린터 전원 코드의 끝을 프린터의 뒤쪽에 있는 소켓에 연결하고 다른 한쪽은 적절하게 접지되어 있는 전원에 연결해 주십시오.
- 2 전원 스위치를 켜 주십시오.  
프린터의 초기 구동이 완료되면 지금부터 데이터를 받아서 처리할 수 있다는 것을 나타내는 [Ready] 메시지가 나타납니다.  
만약 [Ready] 이외의 다른 메시지가 화면에 표시되면 P. 3-16 「프린터 메시지 이해 하기」 편을 참고하여 조치를 취해 주십시오.
- 3 컴퓨터를 확인한 후 다른 주변기기가 켜져 있는지 확인해 주십시오.
- 4 다음 단계로 진행해 주십시오.

#### ⚠ 주의

- 프린터 전원이 꺼진 상태로(전원 스위치 off) 장시간 방치 시 이상화상이 발생할 수 있습니다.

### ● System Report 페이지 인쇄하기

System Report 페이지는 초기 프린터 설정을 확인하고 프린터 옵션이 정확하게 설치 되었는지를 확인하기 위해 인쇄합니다.

- 1 프린터가 현재 켜져 있는지 확인해 주십시오.
- 2 【◀】, 【▶】 버튼을 조작하여 [Reports]가 나타나도록 해 주십시오.  
그리고 【OK】 버튼을 눌러 주십시오.
- 3 [System Report] 메시지가 나타날 때까지 【◀】, 【▶】 버튼을 조작해 주십시오.  
그리고 【OK】 버튼을 눌러 주십시오.
- 4 만약 옵션이 설치되어 있다는 표시가 없으면 전원을 끄고 전원 코드를 뽑은 후 옵션을 다시 설치해 주십시오.
- 5 급지대와 용지 종류를 확인해 주십시오.

## ● Network Report 페이지 인쇄하기

Network Report 페이지는 프린터의 Network설정을 확인하기 위해 인쇄합니다.

Network Report상에 나와 있는 IP등의 Network설정을 참조하시어 프린터 드라이버의 설정을 변경하여 주십시오.

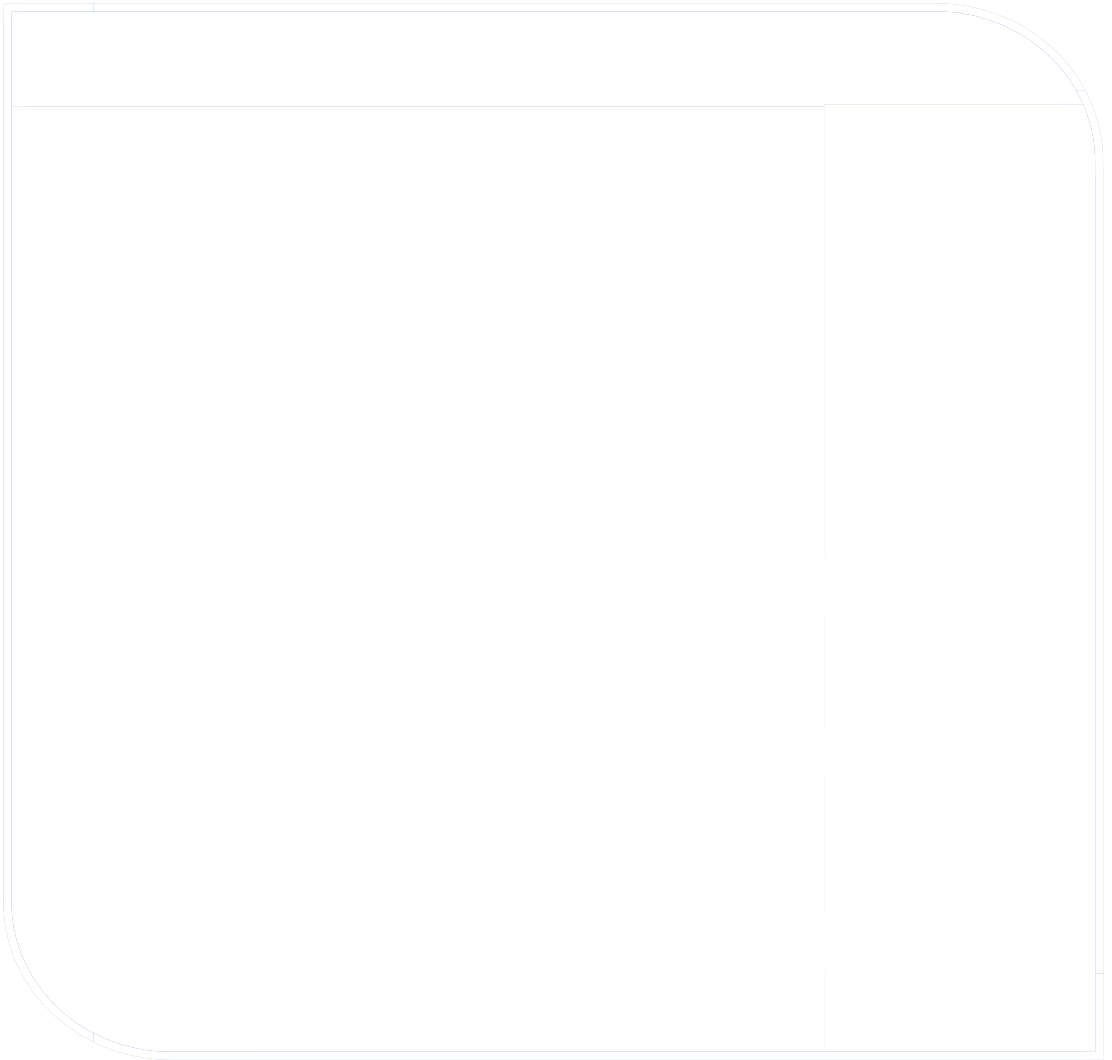
**1** 프린터가 현재 켜져 있는지 확인해 주십시오.

**2** 【◀】, 【▶】 버튼을 조작하여 [Reports]가 나타나도록 해 주십시오.  
그리고 【OK】 버튼을 눌러 주십시오.

**3** [Network Report] 메시지가 나타날 때까지 【◀】, 【▶】 버튼을 조작해 주십시오.  
그리고 【OK】 버튼을 눌러 주십시오.

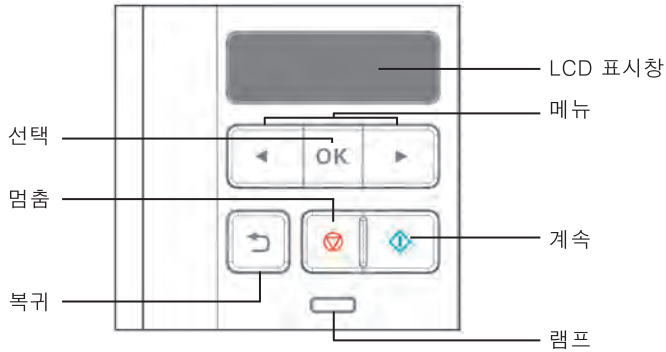
A410 Series

사용설명서



# 1. 조작부 사용하기

조작부에는 16글자의 2줄로 된 LCD 표시창 1개와 6개의 버튼 그리고 프린터의 작업 상태를 나타내는 1개의 램프가 있습니다.



조작부에서 사용할 수 있는 메뉴는 뒤에 간단히 요약하였습니다.

## ● 램프의 의미

**【램프】**는 현재 프린터의 상태를 알려줍니다.

램프 상태	프린터 상태
꺼짐	절전모드 진입
백색 점등	켜짐, 준비 상태
적색 점등	정면커버 열림
백색 점멸	인쇄 중





## ● 버튼

조작부의 6개의 버튼은 메뉴를 열거나 프린터의 설정을 바꾸거나 프린터 메시지에 대응하기 위해 사용됩니다.



- 버튼의 동작은 LCD 표시창의 두 번째 줄에 나타납니다.



버튼	기능
	<p><b>【↓】</b> 계속 버튼을 누르면</p> <ul style="list-style-type: none"> <li>• 조작부에 나와있는 메시지(오류 메시지 등)를 지웁니다.</li> </ul>
	<p><b>【←】, 【→】</b> 메뉴 버튼을 누르면</p> <ul style="list-style-type: none"> <li>• [Ready]가 표시되어 있을 때에는 프린터를 오프라인 상태로 만들고 메뉴에 들어갑니다.</li> <li>• 프린터가 오프라인 일때는 메뉴로 이동을 합니다.</li> <li>• 메뉴에서 다음 또는 전 아이템으로 이동합니다.</li> <li>• 메뉴 아이템에서 숫자값을 입력할 때(예 :출력 페이지 수) <b>【←】, 【→】</b> 버튼을 누르면 값이 변합니다. 표시되기 원하는 숫자가 될 때까지 누르면 됩니다.</li> </ul>
<p><b>OK</b></p>	<p><b>【OK】</b> 선택 버튼을 누르면</p> <ul style="list-style-type: none"> <li>• 조작부에서 두번째 줄에 선택된 메뉴가 나타납니다. 이 메뉴는 메뉴의 타입에 의존적입니다.             <ul style="list-style-type: none"> <li>- 메뉴가 선택되면 메뉴의 아이템이 표시됩니다.</li> </ul> </li> <li>• 새로운 사용자 지정 설정으로 메뉴 아이템을 저장하면 프린터에는 <b>【Saving】</b> 메시지가 나타나고 메뉴 아이템으로 되돌아 갑니다.</li> </ul>
	<p><b>【↶】</b> 복귀 버튼을 누르면 전 단계의 메뉴나 메뉴 아이템으로 되돌아 갑니다.</p>
	<p><b>【⊘】</b> 멈춤 버튼을 누르면 <b>【Printing】</b> 상태에서 <b>【Canceling...】</b>이 표시되며 현재 인쇄 중인 작업이 취소됩니다.</p>

## 2. 프린터 환경 설정 메뉴 이해하기

### ● 프린터 환경 설정 메뉴로 프린터 설정 변경하기

- 1** [Ready] 상태일 때 **【◀】**, **【▶】** 버튼을 눌러 주십시오. 메뉴의 이름이 나타납니다.
- 2** 원하는 메뉴가 나타날 때까지 **【◀】**, **【▶】** 버튼을 조작해 주십시오.
- 3** 조작부 LCD 표시창의 두 번째 줄에 나타난 **[메뉴]**나 **[메뉴 아이템]**을 선택할 때 **【OK】** 버튼을 눌러 주십시오.
  - A.** **[메뉴]**를 선택하면 메뉴가 열리고 첫 번째 설정이 나타납니다.
  - B.** **[메뉴 아이템]**을 선택하면 메뉴 항목의 기본값이 나타납니다. 각각의 메뉴 항목은 여러 값을 목록화하여 가지고 있습니다. 그 값들은 설정을 설명하는 단어나 어구, 수정할 수 있는 숫자값, On/Off 설정값 등을 가집니다.
- 4** 원하는 값으로 가려면 **【◀】**, **【▶】** 버튼을 눌러 주십시오.
- 5** 조작부 LCD 표시창의 두 번째 줄에 나타난 값을 선택할 때 **【OK】** 버튼을 눌러 주십시오. 변경된 새로운 설정은 **【OK】** 버튼을 누를 때 저장됩니다. 앞 단계 메뉴로 가려면 **【↶】** 버튼을 눌러 주십시오. 추가적인 메뉴 선택을 새 지정 설정에 만듭니다. 만일 마지막 프린터 설정으로 바꾸려면 **【◀】** 버튼을 눌러 주십시오.

사용자 지정 설정은 새로운 설정을 저장하거나 공장 초기 설정값으로 복구할 때까지 사용됩니다. 사용자 환경에 맞도록 설정을 변경하십시오.

## ● 공장 초기 설정값으로 복구하기

사용자가 프린터의 설정을 변경하여 사용하다가 공장 초기 설정값으로 되돌리려면 일반 설정 메뉴에서 공장 초기 설정 메뉴를 선택하여 공장 초기 설정값으로 변경할 수 있습니다.

공장 초기 설정값으로 복구하려면 다음의 순서를 따라 주십시오.

- 1 프린터가 켜진 상태에서 [Ready] 메시지가 나타나는지 확인해 주십시오.
- 2 [Setting]가 나타날 때까지 [◀], [▶] 버튼을 누른 후 [OK] 버튼을 눌러 주십시오.
- 3 [General Setting]가 나타날 때까지 [◀], [▶] 버튼을 누른 후 [OK] 버튼을 눌러 주십시오.
- 4 [Factory Defaults]가 나타날 때까지 [◀], [▶] 버튼을 누른 후 [OK] 버튼을 눌러 주십시오.  
LCD 표시창에 [Are you sure?] 라고 확인창이 표시됩니다.
- 5 [◀], [▶] 버튼을 눌러 [Yes]를 선택한 후 [OK] 버튼을 눌러 주십시오.

[Reinitialize]라고 뜨면서 공장초기화 후 자동으로 기기가 재시작 됩니다.

모든 설정값이 공장 초기 설정값으로 바뀔에 주의해 주십시오.

## ● System Report 페이지 인쇄하기

System Report 페이지는 메뉴나 현재 설치된 옵션 그리고 사용 가능한 프린터 메모리 등 현재의 설정 (사용자 지정 설정)을 보여줍니다. 사용자는 이 페이지를 통해 프린터의 설정을 확인할 수 있습니다. 만일 LCD 표시창과 버튼에 대해 도움이 필요하다면 P. 3-2 「조작부 사용하기」를 참고해 주십시오.

- 1 프린터를 켜고 LCD 표시창에 [Ready] 메시지가 나타나도록 해 주십시오.
- 2 [◀], [▶] 버튼을 조작해서 [Reports]가 나타나도록 해 주십시오. 그리고 [OK] 버튼을 눌러 주십시오.
- 3 [System Report] 메시지가 나타날 때까지 [◀], [▶] 버튼을 조작해 주십시오.  
그리고 [OK] 버튼을 눌러 주십시오.

페이지가 프린터 되는 동안 [Printing] 메시지가 나타납니다.


메뉴 설정 페이지가 출력되고 나면 프린터는 [Ready]로 되돌아 갑니다.

만일 페이지를 프린터 하는 동안 다른 메시지가 나타난다면 P. 3-16 「프린터 메시지 이해하기」를 참고해 주십시오.

## 3. 인쇄 작업 취소하기

### ● 조작부 버튼으로 취소하기

인쇄 되고 있는 작업을 취소하려고 하면 [Printing]이라는 메시지가 나타나고 있어야 합니다.

- 1 [Printing]이라는 메시지가 표시 되어 있는 상태에서  버튼을 눌러 주십시오.
- 2 [Canceling...]이 표시되며 현재 인쇄 중인 작업이 취소됩니다.

### ● 내 컴퓨터에서 취소하기

- 1 내 컴퓨터 아이콘을 더블 클릭 해 주십시오.
- 2 프린터 아이콘을 더블 클릭 해 주십시오.  
사용 가능한 프린터의 목록이 나타납니다.
- 3 현재 인쇄 작업을 하고 있는 프린터를 더블 클릭 해 주십시오.  
인쇄 작업의 목록이 나타납니다.
- 4 취소하길 원하는 작업을 선택해 주십시오.



- 사용중인 운영체제별로 프린터 상태를 확인하는 방법이 다를 수 있습니다.  
자세한 사항은 사용중인 운영체제의 사용자 설명서나 도움말을 참조하여 주십시오.

- 5 [Delete] 키를 눌러 주십시오.

## 4. 수동 양면 인쇄하기

A410/A415전용

수동 양면 인쇄 기능을 사용하여 양면 인쇄를 할 수 있습니다. 수동 양면 인쇄 기능을 사용하기 위해서는 다음의 지시를 따르십시오.

**1** 인쇄화면에서 **【속성】** 버튼을 눌러 인쇄 기본 설정화면으로 들어갑니다.

**2** 인쇄설정 탭에 있는 수동 양면 인쇄 항목을 체크합니다.

**3** 가로 넘기기로 인쇄를 원하시면 긴가장자리를 체크하고, 세로 넘기기로 인쇄를 원하시면 짧은 가장자리를 체크합니다.

### 중요

- 수동 양면 인쇄 시에는 프린터의 [Printing Setting] - [Setting Priority] 가 Driver로 설정되어 있어야 합니다.

**4** **【확인】** 버튼을 누른 후 인쇄를 시작합니다.

**5** 인쇄가 완료된 용지들을 잘 정렬하여 급지대 1, 옵션 급지대 2또는 다용도 급지대에 완료된 용지를 다시 넣습니다.

### 중요

- 용지를 셋팅 할 때 꼭 다음과 같이 넣어 주셔야 합니다.

- 급지대 1, 옵션 급지대 2에 용지를 넣는 경우에는 이미 인쇄된 화상면이 위쪽을 향하도록 넣습니다.
- 다용도 급지대에 용지를 넣는 경우에는 이미 인쇄된 화상면이 바닥을 향하도록 넣습니다.
- 이미 인쇄된 화상의 선단이 사용자 쪽을 향하도록 넣어야 합니다.

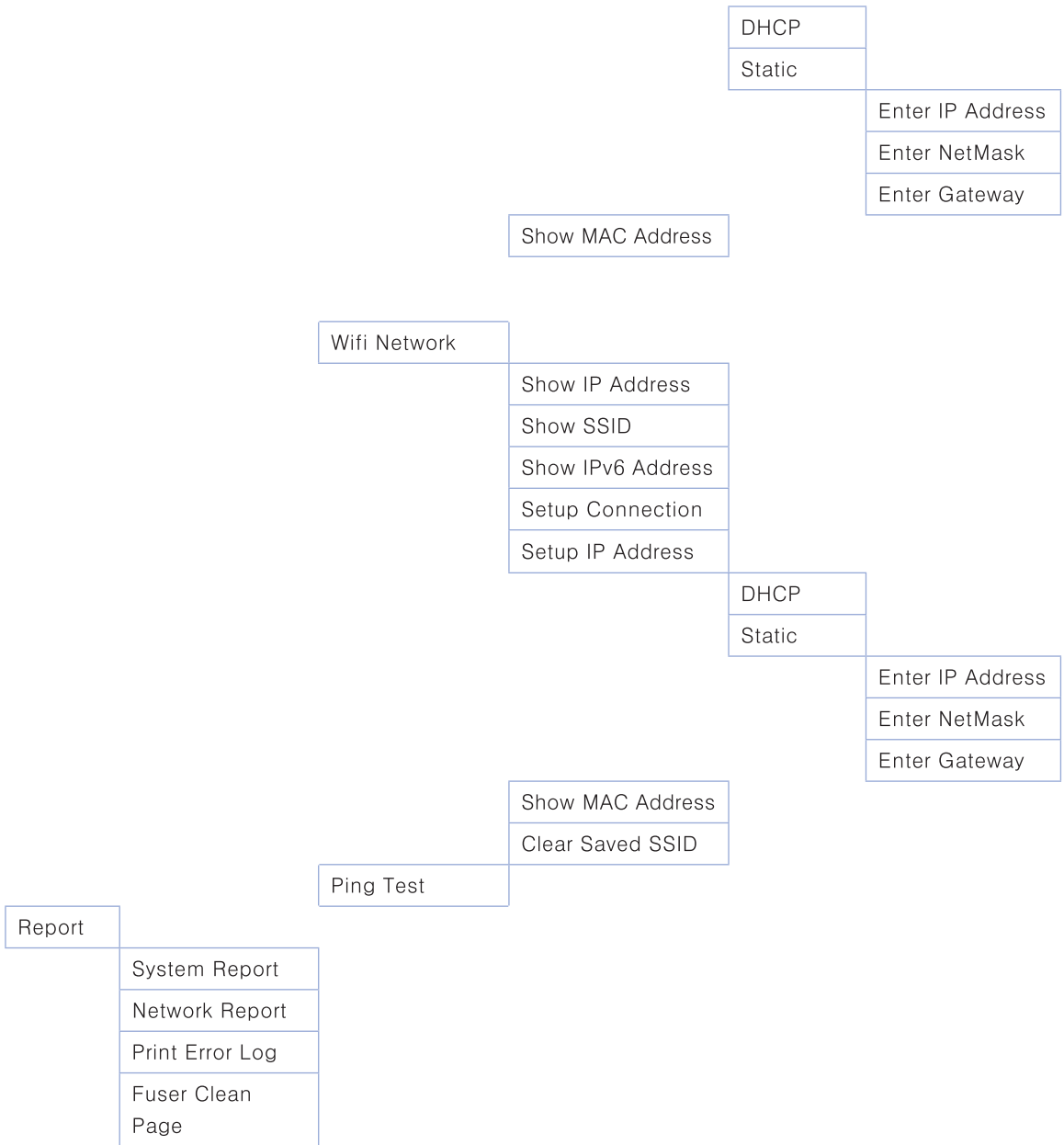
### 노트

- 인쇄 시작 시에 위의 열거한 용지 셋팅 방법에 대한 자세한 설명이 팝업 창을 통하여 PC에 나타납니다.

**6** 용지 셋팅이 완료되었으면 프린터 본체의 **【<>】** 버튼을 눌러 주십시오.

# 5. 메뉴

Setting			
	Paper Setting		
		Tray 1 Size	
		Tray 1 Type	
		Tray 2 Size	
		Tray 2 Type	
		MPT Size	
		MPT Type	
		Paper Texture	
		Paper Weight	
		Default Source	
		Tray Link	
	General Setting		
		Power Save	
		Factory defaults	
		Setup Ready Msg	
		Time Setup	
		Reset Intl. PS	
		Busy P.Sleeptime	
		Idle P.Sleeptime	
	Print Setting		
		Darkness	
		Print Timeout	
		Setting Priority	
	Network Setting		
		Wired Network	
			Show IP Address
			Show IPv6 Address
			Setup IP Address





메뉴는 [Setting]과 [Reports]가 있으며, 이 중 [Setting] 메뉴는 [Paper Setting], [General Setting], [Print Setting], [Network Setting]로 나뉘어 집니다.

**노트**

- [Wifi Network] 메뉴는 별매품으로 제공되는 Wifi 단말이 연결되어 있어야 나타납니다.

● Paper Setting(용지 설정)

메뉴 항목	목적	값
Tray N Size	급지대 N 의 용지 크기 설정  노트 - N 은 1 또는 2가 가능하며 Tray 2는 급지대 옵션을 장착하였을 경우만 표시됨	*A4, A5SEF, B5 SEF, Letter, Legal, Executive, Statement, US Folio, Quatro, G. Letter, G. Legal
Tray N Type	급지대 N의 용지 종류 설정  노트 - N 은 1 또는 2가 가능하며 Tray 2는 급지대 옵션을 장착하였을 경우만 표시됨	*Plain Paper, Transparency, Paper Label
MPT Size	다용도 급지대의 용지 크기 설정	*A4, A5 SEF, A5 LEF, A6 SEF, B5 SEF, B6 SEF, Letter, Legal, Executive, Statement, US Folio, Quatro, G. Letter, G. Legal, Card 100 x 148, Card 148 x 200, Card 200 x 148, Monarch Envelope, Com9 Envelope, Com10 Envelope, C5 Envelope, C6 Envelope, DL Envelope
MPT Type	다용도 급지대의 용지 종류 설정	*Plain Paper, Transparency, Paper Label, Vinyl Label, Card Stock, Envelope, Postcard
Paper Texture	용지의 질감 설정	Smooth, *Normal, Rough *Normal : 기본설정 Smooth : 용지의 질감이 보통보다 Smooth한 경우 선택 → 출력물이 심하게 휘어지는 경우 선택 바랍니다. Rough : 용지의 질감이 보통보다 거친 경우 선택 → 출력 화상면에 토너가 잘 부착되지 않는 경우 선택 바랍니다. 각 설정은 용지 종류별로 지정할 수 있습니다. "Tray N Type" 및 "MPT Type"에서 지원되는 용지 종류별로 별도로 설정을 해 주십시오.



메뉴 항목	목적	값
Paper Weight	용지의 무게 설정	Light, *Normal, Heavy *Normal : 기본설정 Light : 용지가 보통보다 얇은 경우 선택 → 출력물이 심하게 휘어지는 경우 선택바랍니다. Heavy : 용지가 보통보다 두꺼운 경우 선택 → 출력 화상면에 토너가 잘 부착되지 않는 경우 선택 바랍니다. 각 설정은 용지 종류별로 지정할 수 있습니다. “Tray N Type” 및 “MPT Type”에서 지원되는 용지 종류별로 별도로 설정을 해 주십시오.
Tray Link	급지대 연결 설정	Enable, Disable 기본 급지대의 용지를 다 사용한 후에도 인쇄할 페이지가 남아 있을 경우, 용지가 있는 다른 급대에서 용지를 가져다 쓰는 기능.
Default Source	기본 급지대 설정	*Tray 1, Tray2, MPT중 가장 먼저 급지를 시도할 기본 급지대를 설정함. Tray 2 는 장착되었을 경우에만 나타 나며, 같은 용지 크기, 종류의 급지대는 자동으로 연결됨. 급지대 자동 연결을 해제하려면 급지대간의 설정이 일치 하지 않도록 급지대 선정을 변경함.

(\*) 별표는 공장 초기 설정값입니다.

● General Setting(일반 설정)

메뉴 항목	목적	값
Power Save Mode	전원 절약 모드로 들어가기까지의 시간 설정(분)	0 ~ 240(0일 경우 기능 사용 안함)
Factory Defaults	공장 초기 설정치 복구	Are you sure? No / Yes
Setup ReadyMsg	Ready 상태 표시 변경	*Simple, Detail, None
Time Setup	시스템의 시간 설정	Year, Month, Day, Hour, Minute, Second 순으로 설정
Reset Intl. PS	지능형 전원절약모드로 저장된 시간대 설정값 초기화	Are you sure? No / Yes
Busy P.Sleeptime	지능형 전원절약모드 사용시 동작 시간대에 전원 절약 모드로 들어가기까지의 시간 설정(분)	1 ~ 60 (1*)
Idle P.Sleeptime	지능형 전원절약모드 사용시 유휴 시간대에 전원 절약 모드로 들어가기까지의 시간 설정(분)	1 ~ 60 (60*)

● Print Setting(인쇄 설정)

메뉴 항목	목적	값
Darkness	인쇄 농도 설정	1~10, *6
Print Timeout	인쇄 작업에 문제가 있을 경우 취소하기까지의 대기 시간(초)	0, 20~255, *180, (0일 경우 기능 사용 안함)
Setting Priority	프린터 설정과 드라이버의 설정 중 사용할 우선순위 설정	Printer, *Driver

(\*) 별표는 공장 초기 설정값입니다.

## ● Network Setting(네트워크 설정)

메뉴 항목	메뉴 항목	목적	값	
Wired Network	Show IP Address	현재 설정된 프린터의 IP Address (IPv4)를 확인	000.000.000.000 ~ 255.255.255.255	
	Show IPv6 Address	현재 설정된 프린터의 IPv6체계의 IP Address를 확인	0000:0000:0000:0000:0000:0000 ~ FFFF:FFFF:FFFF:FFFF:FFFF:FFFF	
	Setup IP Address	DHCP	IP주소 자동할당 기능 사용	
		Static	IP주소를 직접 입력. -> IP Address, Netmask, Gateway 주소를 모두 설정하여야 합니다.	Enter IP Address : 000.000.000.000 ~ 255.255.255.255
			상세한 설정값은 네트워크 관리자에게 문의해 주십시오.  * 입력방법은 P. 3-19 「네트워크 설정」을 참고해 주십시오.	Enter Netmask : 000.000.000.000 ~ 255.255.255.255  Enter Gateway : 000.000.000.000 ~ 255.255.255.255
Show MAC address	IP Address	네트워크 장비의 고유식별자인 Mac Address를 보여줌.	00: 00: 00: 00: 00: 00 ~ FF:FF:FF:FF:FF:FF	

메뉴 항목	메뉴 항목	목적	값	
Wifi Network	Show IP Address	현재 설정된 프린터의 IP Address (IPv4)를 확인	000.000.000.000 ~ 255.255.255.255	
	Show SSID	현재 접속된 무선 AP 장비의 이름을 확인.		
	Show IPv6 Address	현재 설정된 프린터의 IPv6 체계의 IP Address를 확인	0000:0000:0000:0000:0000:0000 ~ FFFF:FFFF:FFFF:FFFF:FFFF:FFFF	
	Setup IP Address	DHCP	IP주소 자동할당 기능 사용	
		Static	IP주소를 직접 입력. → IP Address, Netmask, Gateway 주소를 모두 설정하여야 합니다.  상세한 설정값은 네트워크 관리자에게 문의해 주십시오.  * 입력방법은 P. 3-19 「네트워크 설정」을 참고해 주십시오.	Enter IP Address : 000.000.000.000 ~ 255.255.255.255  Enter Netmask : 000.000.000.000 ~ 255.255.255.255  Enter Gateway : 000.000.000.000 ~ 255.255.255.255
	Show MAC address	네트워크 장비의 고유식별자인 Mac Address를 보여줌.	00: 00: 00: 00: 00: 00 ~ FF:FF:FF:FF:FF:FF	
	Clear Saved SSID	현재 접속되어 무선AP 장비와의 연결을 해제. * 연결이 해제되면, 사용자가 다시 접속을 시도하지 않으면, 이 항목은 선택되지 않습니다.		
Ping Test	Ping test를 통해 Network 연결 상태를 확인	Enter IP Address : 000.000.000.000 ~ 255.255.255.255		

 노트

- IPv6 주소를 설정 시에는 제공되는 “SINDOH Network Printer Setup” 프로그램을 사용하여 주십시오.


## ● Report(보고서)

메뉴 항목	목적
System Report	프린터의 사양 및 설정 사항과 장착된 옵션 정보 등을 출력
Network Report	네트워크 설정 및 관련 정보를 출력
Print Error Log	최근 10개의 오류 기록 정보를 출력
Fuser Clean Page	화상 오염 발생 시, 프린터 내부 청소를 위한 Cleaning Page를 출력

## 6. 프린터 메시지 이해하기

이 프린터의 조작부 LCD 표시창에는 현재 프린터의 상태와 해결해야 할 프린터의 문제가 표시되도록 구성되어 있습니다. 이 장에서는 프린트 메시지에 대해서 설명하고 어떻게 그 메시지에 대해 대응하는지를 설명하도록 하겠습니다

메시지	메시지의 의미	대응법
Printing	인쇄 중이거나 데이터를 받는 중입니다.	
Canceling...	현재 작업에 대해서 취소 명령을 받아 취소 중입니다.	
Invalid Cartridge	지원하지 않는 카트리지입니다.	카트리지를 재 장착 하여 본 후 증상이 반복되면 카트리지를 교환하십시오.
Re-Insert Cartridge	카트리가 정상적으로 장착되지 않았습니다.	전면커버를 열어 카트리를 재장착 하여 주십시오.
Cover Open	전면부 커버가 열려 있습니다.	커버를 닫아 주십시오.
Power Save Mode	프린터는 데이터 수신과 프린터 작업 진행에 대해 [Ready] 상태입니다. 프린터가 쉬는 동안 전력 소비를 줄이기 위해서 [Power Save Mode] 메뉴 아이템이 일정 시간이 지나면 동작합니다. (공정 출하 설정은 3분입니다.) [Power Save Mode] 메시지가 표시됩니다.	인쇄 작업을 보냅니다. 【◊】 버튼을 누르면 프린터를 빠르게 보통 동작 온도로 만들고 [Ready] 메시지가 나타납니다.
System Report Printing	메뉴 설정 페이지를 인쇄 중입니다.	
Sample Page Printing	기기의 상태 확인을 위한 샘플 페이지를 인쇄 중입니다.	
Code Updating Do Not Power Off	새 시스템 코드로 프로그래밍합니다.	<b>⚠ 경고</b> - 이 메시지가 보이는 동안 절대 전원을 끄지 마십시오.
Ready	프린터가 데이터 수신과 프린터 작업 진행에 대해 [Ready] 상태입니다.	프린터에 작업을 보냅니다.
Factory Defaults Restoring	공장 초기 설정값으로 재설정합니다.	

메시지	메시지의 의미	대응법
Toner Low	카트리지에 토너가 부족합니다.	<p>카트리지를 흔들어 남은 토너를 사용할 수 있도록 합니다. 카트리지를 교환합니다.</p> <p><b>【◇】</b> 버튼을 눌러 메시지를 지우고 계속합니다.</p> <p> <b>참고</b></p> <ul style="list-style-type: none"> <li>- 만일 카트리지를 교환하지 않았다면 인쇄 품질에 문제가 있을 수 있습니다. 또한 일정 매수 이상 계속 사용 하시면 프린터 사용이 정지 됩니다.</li> </ul>
Toner Cartridge Change	토너 카트리지 수명이 다 되었습니다. 교환이 필요합니다.	새로운 토너 카트리지로 교환해 주십시오.
Paper Empty	급지대에 용지가 없습니다.	급지대에 인쇄할 용지를 적재해 주십시오.
1<xx> Paper Jam	용지 걸림이 발생했습니다.	걸린 용지를 제거해 주십시오.
101 Paper Jam	급지대1에서 용지가 공급되지 않습니다.	급지대에 용지가 들어 있고 잘 셋팅되어 있는지를 확인해 주십시오.
102 Paper Jam	급지대2에서 용지가 공급되지 않습니다.	급지대에 용지가 들어 있고 잘 셋팅되어 있는지를 확인해 주십시오.
103 Paper Jam	다용도 급지대에서 용지가 공급되지 않습니다.	다용도 급지대에 용지가 잘 올려져 있는지를 확인해 주십시오.
104 Paper Jam	프린터 내부에 용지가 걸렸습니다.	전면부 커버를 열고 카트리지를 뺀 후 급지 경로에 걸려있는 용지를 제거해 주십시오.
105 Paper Jam	프린터 내부에 용지가 걸렸습니다.	전면부 커버를 열고 카트리지를 뺀 후 급지 경로에 걸려있는 용지를 제거해 주십시오.
106 Paper Jam	프린터 배지부에 용지가 걸렸습니다.	후면부 커버를 열고 배지부 급지 경로에 걸려있는 용지를 제거해 주십시오.
107 Paper Jam	프린터 내부 양면계에 용지가 걸렸습니다.	양면계 커버를 열고 양면계 급지 경로에 걸려있는 용지를 제거하십시오.

메시지	메시지의 의미	대응법
Drum cartridge change	드럼 카트리지의 교환시기가 되었습니다.	새로운 드럼 카트리지로 교환합니다. 교환 후 드럼 카트리지 카운터를 재설정 해주면 본 메시지가 사라집니다.  <b>참고</b> - 만일 카트리지를 교환하지 않았다면 인쇄 품질에 문제가 있을 수 있습니다.
Insufficient Memory	인쇄를 시도한 원본파일의 용량이 프린터 한계치를 초과하였습니다.	원본의 페이지를 분할하여 인쇄를 시도합니다.
Output Bin Full	배지대에 용지가 가득 찼습니다.	인쇄된 용지를 다른 곳으로 옮기세요.
Cooling	인쇄 후에 내부온도가 상승하는 것을 방지하기 위해 일정시간 동안 Fan이 작동하여 냉각 중입니다.	
Finding...	접속이 가능한 무선 AP를 검색중입니다.	접속이 가능한 무선 AP 검색이 가능할 때까지 기다려 주십시오.
Connecting...	선택하신 무선 AP와 연결중입니다.	연결이 완료될때까지 기다려 주십시오.
Not Found	접속이 가능한 무선 AP가 검색되지 않았습니다.	사용하시고자 하는 무선 AP를 점검하여 주십시오. 무선 AP가 정상이라면 프린터와의 거리를 보다 가까이 하여 주십시오.
Wifi Conn. Fail	선택하신 무선 AP와 연결이 실패하였습니다.	사용하시고자 하는 무선 AP를 점검하여 주십시오. 사용을 위한 암호를 입력하신 경우에는 암호를 맞게 입력하셨는지 확인하여 주십시오.
Password Needed	선택하신 무선 AP의 접속을 위한 암호를 넣어 주십시오.	무선 AP의 암호는 네트워크 관리자에게 문의바랍니다.
Wifi Not Connected	현재 연결되어 있는 무선 AP가 없습니다.	무선네트워크를 사용하려면 무선 AP와 연결하여 주십시오. 연결 방법은 P. 3-19 「네트워크 설정」을 참고해 주십시오.
번호가 있는 기타 메시지	프린터와 옵션들이 잘 설치되어 있는지 확인해 주십시오. 프린터 관리자가 아니라면 고객지원센터 (☎ 1588-5850)로 전화하거나 구입처에 문의해 주십시오.	<b>경고</b> - 3XX 서비스 메시지는 치명적인 내용입니다. 반드시 고객지원센터 (☎ 1588-5850)나 프린터 관리자에게 문의해 주십시오.



## 7. 네트워크 설정

네트워크 인쇄 및 관리를 위해서는 먼저 IP 주소를 설정해야 합니다. 제품의 조작부 또는 동봉된 CD에 포함된 “SINDOH Network Printer Setup” 프로그램을 통해 기본적인 네트워크 설정이 가능합니다.

### ● 유선 네트워크 설정

네트워크 인쇄 및 관리를 위해서는 먼저 IP 주소를 설정해야 합니다. DHCP 서버에 의해 자동으로 할당 또는 Static IP를 선택하여 IP 주소를 수동으로 설정할 수 있습니다.



- IPv6 모드에서 IP 주소를 설정할 때는 “SINDOH Network Printer Setup” 프로그램을 사용합니다.

#### 조작부 사용하기

- 1 Ready 상태일 때 [◀], [▶] 버튼을 눌러 주십시오.
- 2 Setting가 나타날 때까지 [◀], [▶] 버튼을 누른 후 [OK] 버튼을 눌러 주십시오.
- 3 Network Setting → Wifi Network → Setup Connection 이 나타날 때까지 조작하여 주십시오.
- 4 ① IP 자동 설정 : DHCP 를 선택한 후 [OK] 버튼을 눌러 주십시오.  
② IP수동 설정 : Static 를 선택 후 사용 중인 네트워크에 맞는 IP Address, NetMask, Gateway를 입력한 후 [OK] 버튼을 눌러 주십시오.



- IPv6 모드에서 IP 주소를 설정할 때는 “SINDOH Network Printer Setup” 프로그램을 사용합니다.

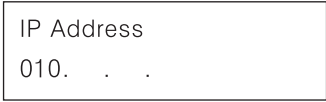
#### ❖ IP 수동 설정시 입력 방법

IP를 입력하시기 위해서는 다음의 방법을 따라 주십시오.

- ① [◀], [▶] 버튼을 조작하여 Network Setting → Wired Network 또는 Wifi Network → Setup IO Address → Static IP 를 선택하여 주십시오.

IP Address 0 . . .
-----------------------

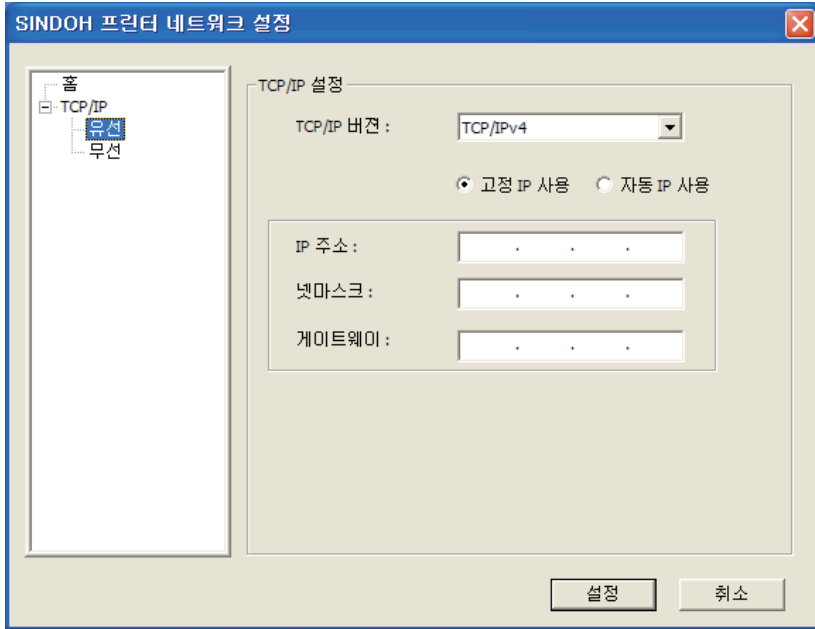
- ② 위의 그림 상태에서 【◀】, 【▶】 버튼을 누르시면 숫자가 올라가거나 내려갑니다.
- ③ 【OK】를 누르시면 현재 표시된 값이 설정되고 다음 칸으로 이동합니다.



- ④ 상위의 ②, ③의 동작을 반복하여 12자리로 구성된 IP Address를 입력하여 주십시오.
- ⑤ 초기 표시상태인 '0'을 그대로 입력하시려면 바로 【OK】를 눌러 주십시오.
- ⑥ IP Address의 마지막 숫자를 입력하시고 【OK】를 누르시면 저장되며 상위 메뉴로 이동합니다.
- ⑦ 입력중 이미 입력하신 앞자리를 수정하시려면 【↶】버튼을 눌러 주십시오. 한 자리씩 되돌아 갑니다.
- ⑧ 전체 입력을 취소하시려면 입력중 【↵】 버튼을 눌러 주십시오. 입력한 값이 취소되면 상위 메뉴로 이동합니다.
- ⑨ NetMask, Gateway등을 입력하시는 경우에도 동일한 방식으로 12자로 구성된 Address를 입력해 주십시오.
- ⑩ IP Address/NetMask/GateWay의 현재 설정을 그대로 유지하시는 경우에는 【◊】 버튼을 눌러 주십시오. 현재 설정을 유지하며 다음 설정 항목 입력 상태로 넘어갑니다.

### 네트워크 설정 프로그램을 사용하기

- 1 USB 케이블을 연결한 후 제품의 전원을 켜 주십시오. 이때 본 제품 이외의 프린터가 USB케이블로 연결되면 안됩니다.
- 2 네트워크 설정 유틸리티 “SINDOH Network Printer Setup” 프로그램을 실행해 주십시오.
- 3 왼쪽 창에서 [TCP/IP -> 유선]으로 이동합니다.
- 4 IPv4를 구성하기 위해서 TCP/IPv4를 선택하고 IPv6를 구성하기 위해서는 TCP/IPv6를 선택합니다.
- 5 ① IP 자동 설정(DHCP) : [자동 IP 사용]을 선택한 후 【OK】 버튼을 눌러 주십시오.  
② IP 수동 설정 : [고정 IP사용]을 선택 후 사용 중인 네트워크에 맞는 설정값을 입력한 후 【OK】 버튼을 눌러 주십시오.



#### 노트

- 제품의 조작부에서 제품의 현재 네트워크 설정을 보여주는 Network Report 를 인쇄할 수 있습니다.
- 만일 USB 포트로 연결된 "SINDOH A400 Series Printer Status Monitor"가 실행된 상태에서는 네트워크 설정 프로그램(SINDOH Network Printer Setup)을 사용할 수 없습니다. 만일 PC화면의 좌측 하단 트레이에 USB 포트로 연결된 "SINDOH A410 Series Printer Status Monitor"가 실행상태에 있다면 이를 종료시킨후 네트워크 설정 프로그램을 실행시켜 주십시오.

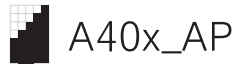
## ● 무선 네트워크 설정

무선 네트워크를 설정하기 위해서는 별매품으로 제공된 Wifi 단말이 연결되어 있어야 합니다.

### 무선 네트워크 연결

- 1 Ready 상태일 때 【◀】, 【▶】 버튼을 누릅니다.
- 2 Setting가 나타날 때까지 【◀】, 【▶】 버튼을 누른 후 【OK】 버튼을 눌러 주십시오.
- 3 Network Setting → Wifi Network → Setup Connection 이 나타날 때까지 조작하여 주십시오. Setup Connection 메뉴에서 【OK】 버튼을 누르면 무선 네트워크를 검색합니다.
- 4 검색이 끝나면 연결 가능한 무선 네트워크 장치들이 표시됩니다. 연결할 무선네트워크 AP의 이름(SSID)을 선택후 【OK】 버튼을 눌러 주십시오.

예) 무선네트워크AP의 이름(SSID)가 “A40x\_AP”인 경우 다음과 같이 표시됩니다.



무선네트워크AP의 이름(SSID)앞에 표시는 수신감도 레벨을 표현합니다.

수신감도 레벨은 5단계로 구분되며 다음과 같습니다.



**노트**

- 프린트를 위한 안정적인 무선네트워크 연결을 위하여 수신감도가 극히 낮은 경우 연결 가능한 무선 AP로 검색되지 않습니다. 다른 무선네트워크 연결가능 장치에서는 검색이 되더라도 본 제품에서는 검색이 되지 않을 수 있습니다.

- 5** ① 보안 설정이 없으면 무선 네트워크 설정이 완료됩니다.
- ② 무선네트워크 AP에 보안 설정이 있으면 무선 네트워크 보안 창이 나타납니다.

**WEP의 경우**

인증을 위해 WEP 보안 키를 입력하세요. 성공적으로 연결이 되면 무선 네트워크 설정이 완료됩니다.

**노트**

- WEP는 무선 네트워크 연결에서 사용하는 암호화 방식으로 64비트 또는 128비트 WEP 암호화 키를 사용합니다.

**WPA/WPA2의 경우**

WPA 공유 키를 입력하세요. 성공적으로 연결이 되면 무선 네트워크 설정이 완료됩니다.

**노트**

- WPA는 WEP와 마찬가지로 암호화 방식 중 하나로 데이터 암호화를 위해 TKIP (Temporal Key Integrity Protocol) 및 AES(Advanced Encryption Standard)를 사용합니다.

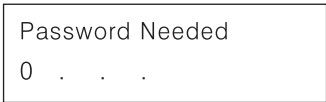
기업형WPA/기업형WPA2(무선 IEEE802.1x&EAP)의 경우

기업형 WPA/기업형 WPA2의 경우 사용자 인증을 위하여 사용자 ID와 Password를 입력해야 합니다. “무선보안 암호 입력방법”을 참조하시어 동일한 방식으로 LCD메시지의 지시에 따라 사용자 ID와 Password를 입력하고 다음을 선택하세요. 성공적으로 연결이 되면 무선 네트워크 설정이 완료됩니다.

❖ 무선보안 암호 입력방법

IP를 입력하시기 위해서는 다음의 방법을 따라 주십시오.

- ① 암호입력창이 나타나면, 접속하시려는 무선 AP의 연결을 위한 보안암호를 입력하여 주십시오. 입력의 편의를 위하여 입력 문자는 4종류의 그룹으로 나뉘어 있습니다. 문자 그룹은 숫자그룹(0 ~ 9), 알파벳 소문자 그룹(a~z), 알파벳 대문자 그룹 (A ~ Z), 기호 문자 그룹(@, #, % 등)으로 구분됩니다.
- ② 각 문자 그룹으로의 이동을 하시려면 입력중 **【↻】**를 눌러주십시오. 숫자→ 소문자 알파벳 → 대문자 알파벳 → 기호 문자 → “↵”순으로 문자 그룹이 변경됩니다.
- ③ 각 문자 그룹에서 원하시는 문자 또는 숫자가 나타날 때까지 **【◀】**, **【▶】**버튼을 눌러 주십시오. 원하시는 문자 또는 숫자가 나타나면 **【OK】** 버튼을 눌러 주십시오.



- ④ 상위의 ②, ③의 동작을 반복하여 무선AP에 접속할 수 있는 암호를 입력하여 주십시오.
- ⑤ 보안 암호 마지막까지 입력하신 후 **【◀】**를 누르거나 **【↻】**를 눌러 문자 그룹을 이동하여 “↵”가 표시된 상태에서 **【OK】** 버튼을 누르시면 선택하신 SSID를 가진 무선AP로 접속을 시도합니다.
- ⑥ 입력을 취소하시려면 입력중 **【↶】** 버튼을 눌러 주십시오. 입력한 값이 취소되면 상위메뉴로 이동합니다.

**⚠ 주의**

- 보안 암호 입력시 편의를 위하여 암호 전체가 보여지게 됩니다. 입력시 무선 AP의 보안 암호가 타인에게 노출되지 않도록 주의하여 주시길 바랍니다.



### IP 주소 설정

네트워크 인쇄 및 관리를 위해서는 먼저 IP 주소를 설정해야 합니다. DHCP 서버에 의해 자동으로 할당 또는 Static IP를 선택하여 IP 주소를 수동으로 설정할 수 있습니다.

#### 노트

- IPv6 모드에서 IP 주소를 수동으로 설정할 때는 “SINDOH Network Printer Setup” 프로그램을 사용합니다.

### 조작부 사용하기

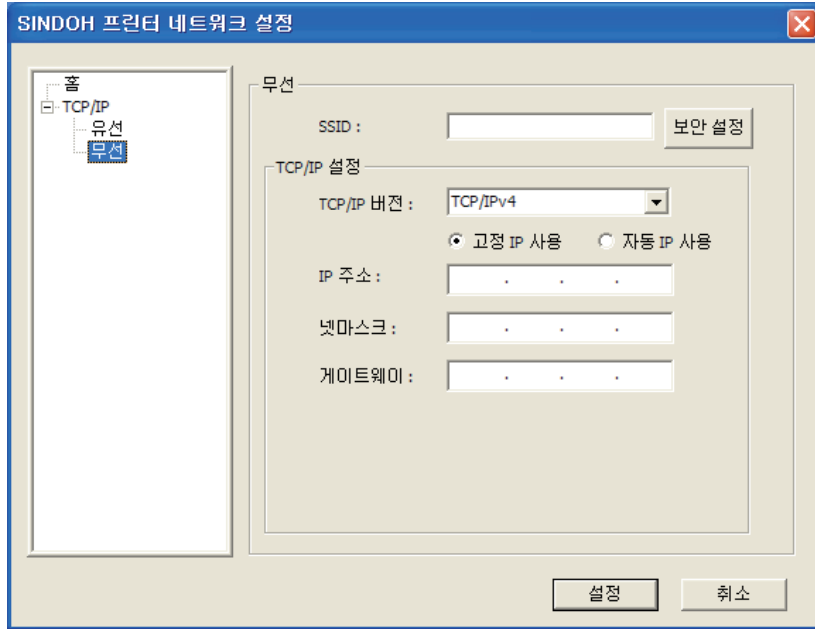
- 1** Ready 상태일 때 **【◀】**, **【▶】** 버튼을 눌러 주십시오.
- 2** Setting가 나타날 때까지 **【◀】**, **【▶】** 버튼을 누른 후 **【OK】** 버튼을 눌러 주십시오.
- 3** Network Setting → Wifi Network → Setup Connection 이 나타날 때까지 조작하여 주십시오.
- 4** ① IP 자동 설정 : DHCP 를 선택한 후 **【OK】** 버튼을 눌러 주십시오.  
② IP 수동 설정 : Static 를 선택 후 사용 중인 네트워크에 맞는 IP Address, NetMask, Gateway를 입력한 후 **【OK】** 버튼을 눌러 주십시오.  
IP 수동 설정을 하시려면 [P. 3-19 「IP 수동 설정시 입력 방법」](#)을 참고해 주십시오.

#### 노트

- IPv6 모드에서 IP 주소를 수동으로 설정할 때는 “SINDOH Network Printer Setup” 프로그램을 사용합니다.

### 네트워크 설정 프로그램 사용하기

- 1** USB 케이블을 연결한 후 제품의 전원을 켜 주십시오. 이때 본 제품 이외의 프린터가 USB 케이블로 연결되면 안됩니다.
- 2** 네트워크 설정 유틸리티 “SINDOH Network Printer Setup” 프로그램을 실행해 주십시오.
- 3** 왼쪽 창에서 [TCP/IP → 무선]으로 이동합니다.
- 4** IPv4를 구성하기 위해서 TCP/IPv4를 선택하고 IPv6를 구성하기 위해서는 TCP/IPv6를 선택합니다.
- 5** ① IP 자동 설정(DHCP) : **[자동 IP 사용]**을 선택한 후 **【OK】** 버튼을 눌러 주십시오.  
② IP 수동 설정 : **[고정 IP사용]**을 선택 후 사용 중인 네트워크에 맞는 설정값을 입력한 후 **【OK】** 버튼을 눌러 주십시오.



 **노트**

- 제품의 조작부에서 제품의 현재 네트워크 설정을 보여주는 Network Report를 인쇄할 수 있습니다.
- 만일 USB 포트로 연결된 "SINDOH A400 Series Printer Status Monitor"가 실행된 상태에서는 네트워크 설정 프로그램(SINDOH Network Printer Setup)을 사용할 수 없습니다.  
만일 PC화면의 좌측 하단 트레이에 USB 포트로 연결된 "SINDOH A400 Series Printer Status Monitor"가 실행상태에 있다면 이를 종료시킨후 네트워크 설정 프로그램을 실행시켜 주십시오.

본 제품의 공장출고시의 Network 기본 설정은 IP를 자동으로 할당받는 DHCP방식으로 설정되어 있습니다. 네트워크 설정을 고정 IP(Static IP)방식으로 변경하시는 경우 Network 관리자에게 문의하여 할당받은 IP를 사용하십시오. IP를 임의대로 설정하여 다른 장비와 동일한 IP를 가지게 되는 경우 Network이 정상적으로 연결되지 않습니다.

## 8. 프린터 드라이버의 인쇄 설정 변경하기

프린터 드라이버의 인쇄 설정을 변경하여 원하시는 프린터의 기능을 사용하실 수 있습니다. 이 절에는 본 기기의 프린터 드라이버 세부 기능에 대한 자세한 설명과 절차가 설명되어 있습니다. 기능들에 대해서 궁금한 점이나 어떻게 하면 프린터 드라이버 기능들을 잘 사용 할 수 있는지에 대하여 안내해 드릴 것입니다. 기능 설명은 알기 쉽도록 하기 위해서 프린터 드라이버의 탭별로 나눠서 기능을 설명하였습니다. 또한 프린터 드라이버의 도움말 기능을 사용하시면 동일한 설명을 보실 수 있습니다.

### ● 인쇄 기본 설정 들어가기

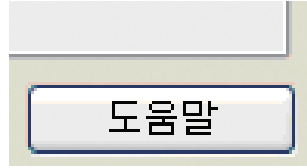
#### Windows 사용자의 경우

- 1** 시작을 클릭한 다음 실행을 클릭해 주십시오.
- 2** 시작을 누르고 실행 상자에 “control printers”를 입력해 주십시오.
- 3** Enter를 누르거나 확인을 클릭해 주십시오. 프린터 폴더가 열립니다.  
또는 다음의 조작으로도 프린터 폴더를 열 수 있습니다.
  - Window의 시작 메뉴를 클릭해 주십시오.
    - Window 2000의 경우 설정 > 프린터를 선택해 주십시오.
    - Window XP/2003의 경우 프린터 및 팩스를 선택해 주십시오.
    - Window 2008/Vista의 경우 제어판 > 하드웨어 및 소리 > 프린터를 선택해 주십시오.
    - Window 7의 경우 제어판 > 하드웨어 및 소리 > 장치 및 프린터를 선택해 주십시오.
    - Window Server 2008 R2의 경우 제어판 > 하드웨어 > 장치 및 프린터를 선택해 주십시오.
- 4** SINDOH A410\_415 Series(또는 A411\_416)를 선택해 주십시오.
- 5** SINDOH A410\_415 Series(또는 A411\_416)를 마우스 오른쪽 버튼으로 클릭해 주십시오.
- 6** Window XP/2003/2008/Vista의 경우 인쇄 기본 설정을 눌러 주십시오.  
Window 7/Window Server 2008 R2의 경우 상황별 메뉴에서 인쇄 기본 설정을 선택해 주십시오.

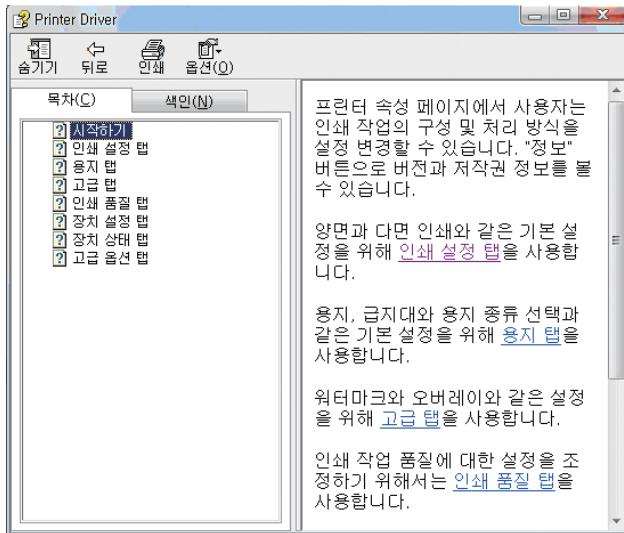


## ● 도움말 사용하기

- 1 컴퓨터상에서 인쇄 기본 설정창을 활성화 하시고 키보드 사의 [F1] 키를 눌러 주십시오.
- 2 또는 창의 오른쪽 아래 모서리에 있는 [도움말]을 클릭해 주십시오.



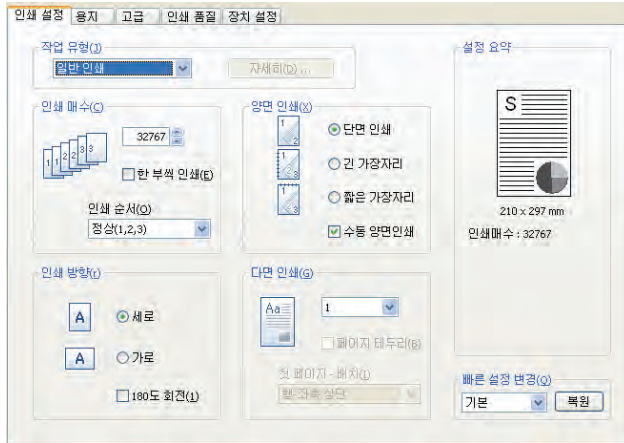
- 3 “1”, “2”를 선택하시면 드라이버에서 제공되는 기능에 대한 정보가 포함된 도움말 창이 나타납니다.



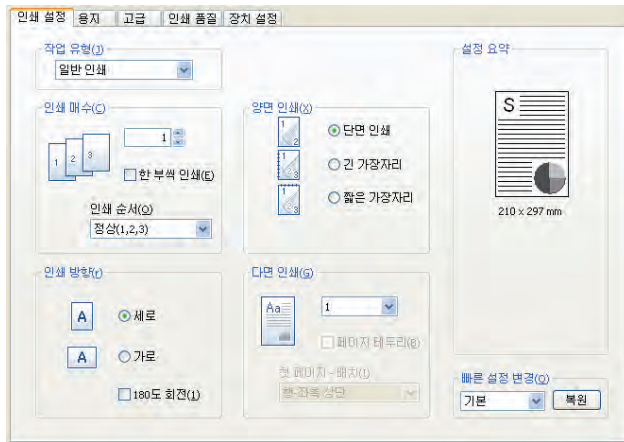
## ● 탭별 고급 기능 사용하기

### 인쇄 설정 탭 기능

인쇄 작업의 “작업 유형”, “인쇄 매수”, “인쇄 방향”, “양면 인쇄”, “다면 인쇄”가 있습니다. 다음의 인쇄 설정을 변경하려면 인쇄 기본 설정 화면을 열고 인쇄 설정 탭을 클릭해 주십시오.



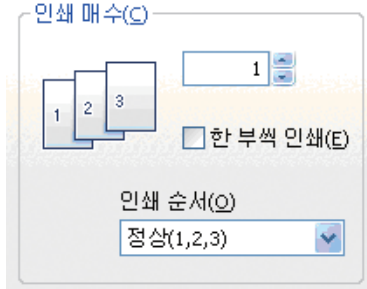
(SDAPL 프린터 드라이버 : A410)



(SDAPL 프린터 드라이버 : A411dn, A416dn)

## 인쇄 매수

드라이버가 여러 장의 인쇄 작업을 생성하도록 해줍니다. 또한 한 부씩 인쇄기능과 인쇄 순서에 따라 출력이 가능합니다. 다음의 인쇄 설정을 변경하려면 인쇄 기본 설정 화면을 열고 인쇄 설정 탭을 클릭해 주십시오.



(SDAPL 프린터 드라이버)

### 참고

- 프린터 드라이버별 사용할 수 있는 기종 확인은 P. 1-2의 예시레이션 부분을 참고해 주십시오.

## ❖ 세부 설명

### • 인쇄 매수

- 원하는 인쇄 매수를 기입할 수 있습니다. 상, 하 화살표를 이용해서 매수 조절이 가능합니다.

### • 한 부씩 인쇄

- 체크하면 드라이버는 1부씩 인쇄를 하게 됩니다. 한부씩 인쇄 체크 해제시 일반적으로 3 페이지 인쇄 작업이 있고 매수를 2로 설정하면 1 페이지 2부, 그리고 2 페이지 2부, 3페이지 2부를 출력합니다. 한 부씩 인쇄가 선택되면 페이지 1, 2, 3이 출력되고 난 다음에 페이지 1, 2, 3이 출력됩니다. 어플리케이션은 이 설정보다 우선하고 기능을 제공할 수 있습니다.

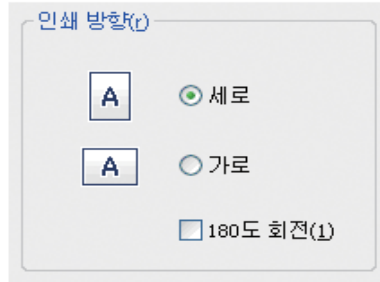
### • 인쇄 순서

- “정상”, “역순 인쇄”, “출수쪽 인쇄”, “짜수쪽 인쇄”를 할 수 있습니다.

※ SDAPL 프린터 드라이버에만 사용 가능한 기능입니다.

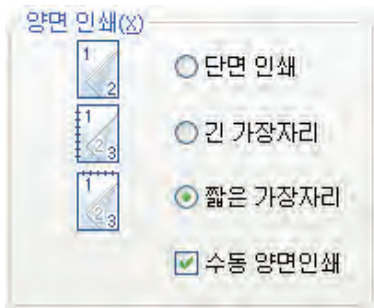
## 인쇄 방향

페이지에 인쇄 방향을 선택합니다. “세로”는 용지의 짧은 가장자리가 상단에 가도록 인쇄합니다. “가로”는 용지의 긴 가장자리가 상단에 가도록 인쇄합니다. 대부분의 어플리케이션은 용지 방향을 설정할 수 있는 “페이지 설정”을 제공하며 이 설정보다 우선합니다. “180° 회전”을 확인하여 필요한 경우 인쇄를 일반적인 방향에서 180° 회전할 수도 있습니다. 다음의 인쇄 설정을 변경하려면 인쇄 기본 설정 화면을 열고 인쇄 설정 탭을 클릭해 주십시오.



**수동 양면인쇄(A410)/ 양면인쇄(A411dn, A416dn 용)**

용지의 양쪽 면에 인쇄할 수 있습니다. A410의 기준은 “수동 양면 인쇄” 설정이 선택되어야만 이 설정이 활성화 됩니다. 인쇄 전에 용지의 제본 방향을 선택해 주어야 합니다.



(A410 용)



(A411dn, A416dn 용)

❖ **사용 방법**

**1** 원하는 묶음 방향을 선택해 주십시오.

그림	묶음 방향	내용
	단면 인쇄	단면(일반) 인쇄가 가능합니다.
	긴 가장자리	책 형식으로 인쇄할 때 주로 사용됩니다. (종이의 긴 방향으로 넘김이 가능)
	짧은 가장자리	보통 달력을 만들 때 사용하는 레이아웃입니다.

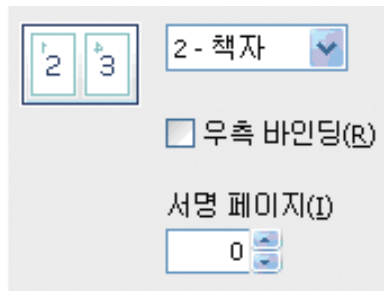
**2** 용지 탭을 클릭하고 용지 크기, 용지 공급원 및 용지 종류를 선택해 주십시오.

**3** 인쇄 화면을 나갈 때까지 확인 또는 인쇄를 클릭해 주십시오.

- A410 기종은 자동 양면 인쇄를 지원하지 않습니다.  
수동으로 양면인쇄를 해야 합니다. 수동 양면인쇄의 경우 제품이 한쪽 면만 우선 인쇄합니다.  
그 후, 화면에 메시지가 나타납니다. 화면의 지시에 따라 인쇄 작업을 완료하십시오.  
수동 양면인쇄를 선택하시고 인쇄를 시도하시면 컴퓨터 화면에 안내 창이 나타나며 사용을 위하여 조작해 주셔야 하는 방법이 자세하게 나와 있습니다.

## 2-책자 인쇄

이 기능으로 용지 양면에 인쇄한 후 페이지를 배열해 인쇄 후 접어 철을 하여 한 권의 책으로 만들 수 있습니다. A410 기종일 경우 2-책자를 선택하기 위해서는 “수동 양면인쇄” 부분을 체크를 해야 가능합니다. 다음의 인쇄 설정을 변경하려면 인쇄 기본 설정 화면을 여시고 인쇄설정 탭을 클릭해 주십시오.



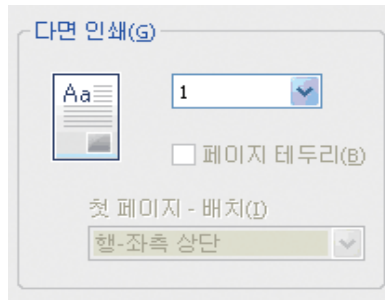
### ❖ 사용 방법

- 1** 인쇄 설정 탭을 클릭하고 양면 인쇄에서 수동 양면 인쇄를 클릭해 주십시오.  
(2-책자를 사용하기 위한 조건)
- ※ 수동 양면인쇄 기능은 A410 기종일 경우에만 해당 됩니다.  
A411dn, A416dn기종은 2-책자를 바로 선택 가능합니다.
- 2** 다면 인쇄에서 2-책자를 선택해 주십시오.
- 3** 용지 탭을 클릭하고 용지 크기, 용지 공급원 및 용지 종류를 선택해 주십시오.
- 4** 인쇄 화면을 나갈 때까지 확인 또는 인쇄를 클릭해 주십시오.
- 5** 인쇄 후 반으로 접어 철을해 주십시오.(반으로 잘라서 철을 해도 무방합니다.)

### 다면 인쇄

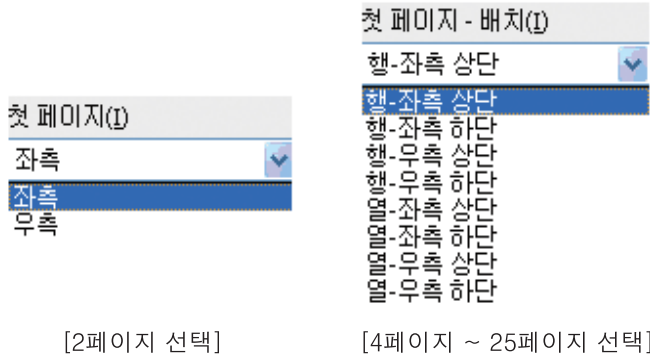
각 용지의 한 면에 인쇄할 페이지 수를 선택할 수 있습니다. 장당 선택된 페이지 수보다 더 적은 페이지가 인쇄된 경우 공백 페이지가 추가됩니다. 책자는 장당 2페이지의 특별한 양식입니다. 책자는 출력되어 나오는 출력물들을 절반으로 접으면 책 넘기는 것과 같은 페이지 순서로 정렬됩니다. 이미지 드라이버의 경우 포스터 인쇄가 선택되면 “다면 인쇄”는 설정되지 않을 수 있습니다.

다음의 인쇄 설정을 변경하려면 인쇄 기본 설정 화면을 여시고 인쇄설정 탭을 클릭해 주십시오.



#### ❖ 세부 설명

- 다면 인쇄 매수 설정
  - 사용자가 원하는 다면 인쇄를 선택 할 수 있습니다.
  - ※ SDAPL 프린터 드라이버 (A410, A411dn, A416dn) : 1매, 2매, 4매, 6매, 8매, 9매, 12매, 16매, 25매
- 페이지 테두리
  - 체크하면 다면인쇄 되는 페이지에 테두리가 그려집니다.
- 첫 페이지-배치
  - 2페이지부터 지정이 가능합니다. 2페이지는 좌측, 우측에 대한 배치를 할 수 있습니다.
  - 4페이지부터 25페이지까지 행(좌측 상/하단, 우측 상/하단), 열(좌측 상/하단, 우측 상/하단)에 배치 할 수 있습니다.



[2페이지 선택]

[4페이지 ~ 25페이지 선택]

### 용지 탭 기능

인쇄 작업의 “용지 크기 설정”, “프린터 용지 크기 설정”, “비정형 용지 크기”, “배율”, “금지대”, “용지 종류”, “추가 옵션”이 있습니다. 다음의 인쇄 설정을 변경하려면 인쇄 기본 설정 화면을 열고 용지 탭을 클릭해 주십시오.



### 프린터 용지 크기에 맞추어 인쇄하기

이 기능으로 문서 크기에 상관없이 원하는 용지 크기에 맞추어 인쇄할 수 있습니다. 용지 크기에 맞춤과 중앙을 이용해서 적절한 문서 출력 하는데 도움을 줍니다.

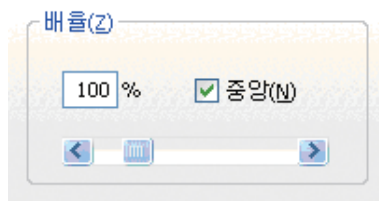
다음의 인쇄 설정을 변경하려면 인쇄 기본 설정 화면을 열고 용지 탭을 클릭해 주십시오.



### 문서 배율 변경

원하는 백분율을 배율하여 문서를 원하는 배율로 늘리거나 줄여 인쇄할 수 있습니다. 배율 상자에 직접 입력도 가능하며 좌/우 화살표를 활용해서 조절도 가능합니다. 중앙 부분에 선택하면 문서가 종이의 중앙 부분에 오게 되는 기능입니다.

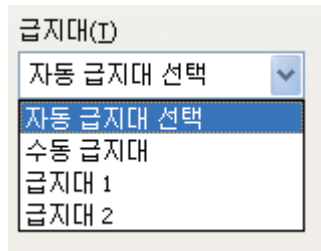
다음의 인쇄 설정을 변경하려면 인쇄 기본 설정 화면을 열고 용지 탭을 클릭해 주십시오.



### 금지대

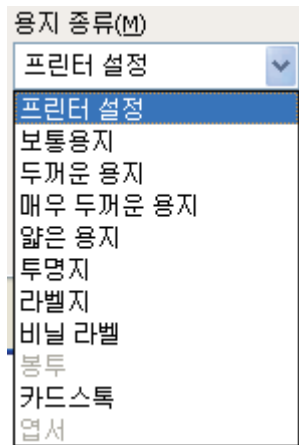
출력을 하고자 하는 금지대를 사용자가 선택 할 수 있습니다. 최초 기본으로는 “자동 금지대 선택”, “수동 금지대”, “금지대1”만 보이게 됩니다. “금지대2”는 옵션 제품입니다. “금지대2”가 프린터에 장착되어 있는 경우라면 프린터 드라이버의 “장치 설정”탭에서 “금지대2”를 설치하면 사용자가 용지 탭의 금지대 부분에서 선택 할 수 있습니다.

다음의 인쇄 설정을 변경하려면 인쇄 기본 설정 화면을 여시고 용지 탭을 클릭해 주십시오.



### 용지 종류

용지 종류를 사용자가 선택 할 수 있습니다.



- 1) 프린터 설정 : 프린터 설정과 드라이버의 설정 중 프린터 설정을 따르는 것입니다. 현재 설정되어 있는 값은 Print Setting – Setting Priority 에서 확인바랍니다.

**⚠ 주의**

– 용지 종류 선택시 아래 2)~11)번 항목은 Print Setting – Setting Priority 에서 반드시 드라이버 설정으로 변경후 사용바랍니다.

- 2) 보통 용지 : 일반적인 보통용지 사용시 선택합니다.
- 3) 두꺼운 용지 : 두꺼운 용지 혹은 화상면에 토너가 잘 부착되지 않는 경우 선택합니다.
- 4) 매우 두꺼운 용지 : 두꺼운 용지 설정으로도 화상면에 토너가 잘 부착되지 않는 경우 선택합니다.



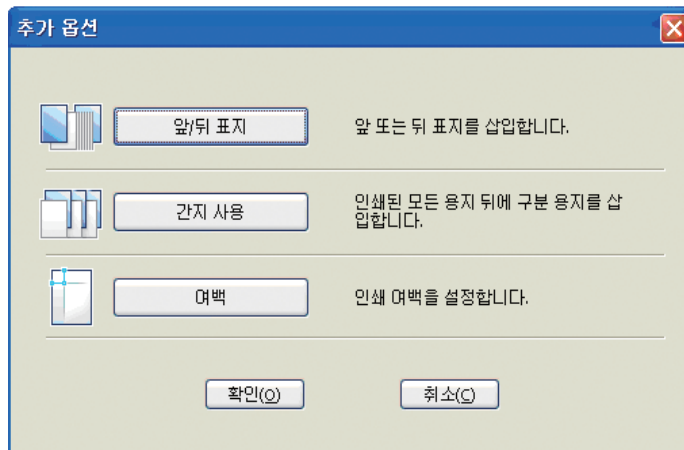
- 5) 얇은 용지 : 얇은 용지 사용시 혹은 출력물이 많이 휘어지는 문제 발생시 선택합니다.
- 6) 투명지 : 투명지(OHP 필름) 인쇄시 선택합니다.
- 7) 라벨지 : 라벨지 인쇄시 선택합니다.
- 8) 비닐 라벨 : 비닐 라벨 인쇄시 선택합니다.
- 9) 봉투 : 봉투 인쇄시 선택합니다.
- 10) 카드 스톡 : 카드 스톡 인쇄시 선택합니다.
- 11) 엽서 : 엽서 인쇄시 선택합니다.

### ⚠ 주의

- 만일 선택 아이콘이 활성화되지 않은 경우는 급지대 선택이 잘못된 경우 이오니 재 확인하여 주십시오.

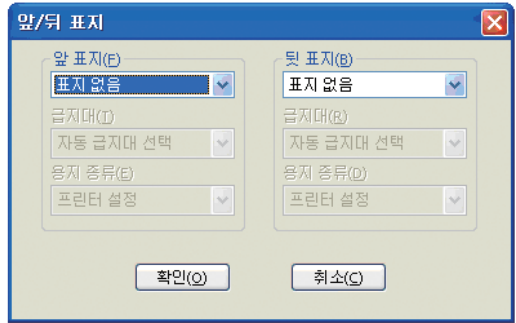
## 추가 옵션

인쇄 작업의 “앞 표지”, “뒷 표지”, “간지 사용”, “여백” 및 ”바인딩에서 밀기”를 위한 설정이 있습니다. 다음의 인쇄 설정을 변경하려면 인쇄 기본 설정 화면을 열고 용지 탭을 클릭하시고 추가 옵션 버튼을 클릭해 주십시오.



## ❖ 세부 설명

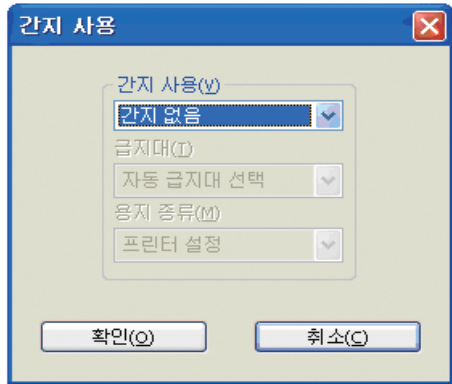
- 앞/뒤 표지
  - “앞표지”는 급지대, 용지 종류를 선택 할 수 있습니다. 앞표지는 빈표지와 인쇄된 표지 기능(SDAPL 프린터 드라이버에는 존재하지 않음)이 있습니다. 앞표지는 양면인쇄와 포스터 인쇄와 함께 사용이 불가능합니다.
  - “뒷표지”는 급지대, 용지 종류를 선택 할 수 있습니다. 뒷표지는 빈표지와 인쇄된 표지 기능(SDAPL 프린터 드라이버에는 존재하지 않음)이 있습니다. 뒷표지는 양면인쇄와 포스터 인쇄와 함께 사용이 불가능합니다.



(SDAPL 프린터 드라이버)

• 간지 사용

- 인쇄 작업의 각 페이지 사이에 추가 페이지를 삽입해 주십시오.
- 간지 사용은 다른 용지 종류 또는 인쇄 작업의 페이지와는 다른 금지대를 설정할 수 있습니다.
- 간지 사용은 공백 페이지이거나 인쇄 작업의 페이지와 중복이 될 수 있습니다.
- 인쇄된 간지는 인쇄 작업과 같은 용지 크기이어야 합니다.
- 용지 탭에 “다면 인쇄”가 2-책자로 설정된 경우 간지 사용을 추가할 수 없습니다.



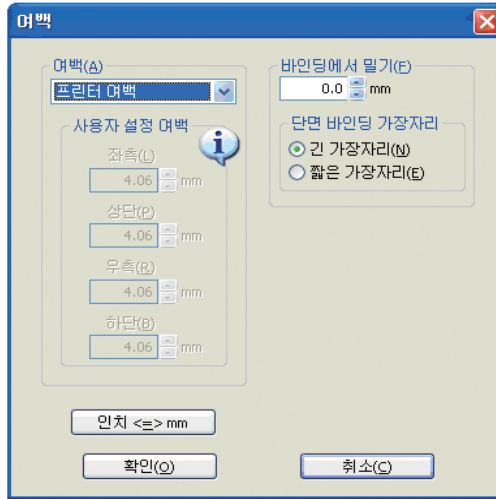
(SDAPL 프린터 드라이버)

 참고

- 프린터 드라이버별 사용할 수 있는 기종 확인은 P. 1-2의 예물레이션 부분을 참고해 주십시오.

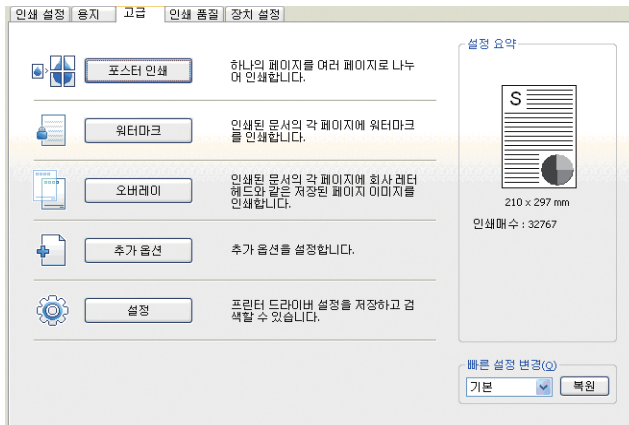
• 여백

- 최소 여백 설정을 수정할 수 있습니다. 프린터의 기본 여백을 사용하려면 “프린터 여백”으로 사용자만의 여백을 사용하려면 “사용자 설정 여백”으로 설정할 수 있습니다. 사용자 설정 여백은 프린터의 기본 여백보다 작을 수 없습니다. 용지 탭에 “다면 인쇄”가 2-책자로 설정된 경우 사용자 설정 여백을 설정할 수 없습니다.
- 사용자 설정 여백은 인쇄 할 문서에서는 수정이 불가능합니다. 프린터&팩스 폴더 안의 프린터 기본 인쇄 설정에서만 가능합니다.



고급 탭 기능

인쇄 작업의 “포스터 인쇄”, “워터마크”, “오버레이”, “추가 옵션”, “설정”이 있습니다. 다음의 인쇄 설정을 변경하려면 인쇄 기본 설정 화면을 열고 고급 탭을 클릭해 주십시오.

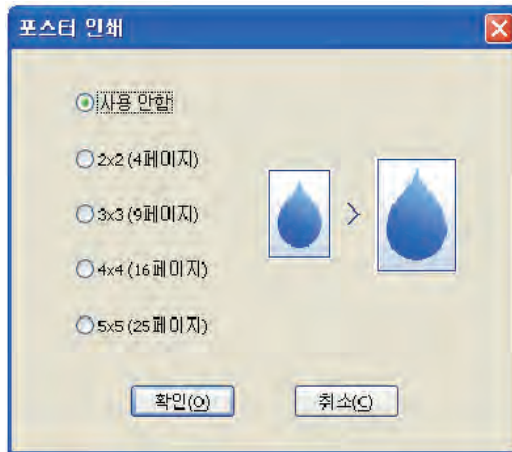


### 포스터 인쇄

포스터 인쇄에서는 인쇄 작업이 용지 여러 장에 확대되어 인쇄되도록 지정합니다. 이들 개별 장을 바로 옆에 놓아 큰 포스터를 완성하게 됩니다. 장당 한 페이지 이상, 책자, 앞 표지, 뒷 표지, 간지나 삽입 페이지(앞/뒤 표지)를 인쇄할 때 포스터를 생성할 수 없습니다. 이 기능으로 4장, 9장, 16장, 25장으로 나누어 인쇄 한 후 용지를 붙여 한 장의 큰 포스터로 만들 수 있습니다.

#### ❖ 사용 방법

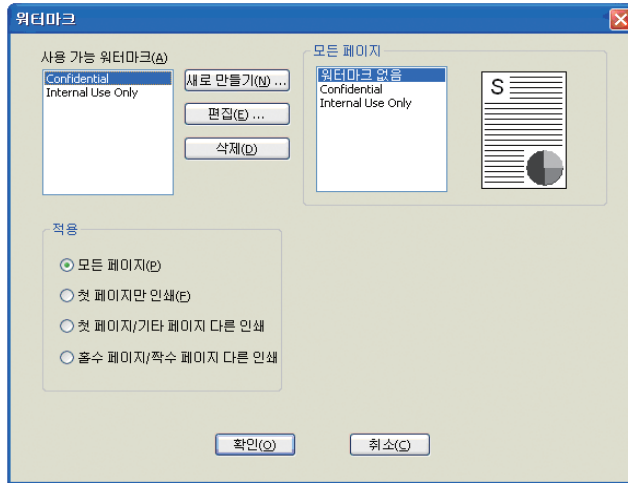
- 원하는 페이지 레이아웃을 선택해 주십시오.(사용 가능한 레이아웃)
  - 포스터 2x2 : 문서가 확대되어 4 페이지로 나뉩습니다.
  - 포스터 3x3 : 문서가 확대되어 9 페이지로 나뉩습니다.
  - 포스터 4x4 : 문서가 확대되어 16 페이지로 나뉩습니다.
  - 포스터 5x5 : 문서가 확대되어 25 페이지로 나뉩습니다.



### 워터마크

이 옵션으로 기존 문서 위에 텍스트를 인쇄할 수 있습니다. 예를 들어 “Confidential”나 “Internal Use Only” 등의 글을 첫 페이지나 모든 페이지에 희미하고 크게 인쇄하고 싶을 때 사용합니다.

제품에서 기본적으로 제공하는 워터마크가 몇 개 있습니다. 기본 워터마크는 편집 가능하며 사용자가 새로운 워터마크를 추가할 수도 있습니다.



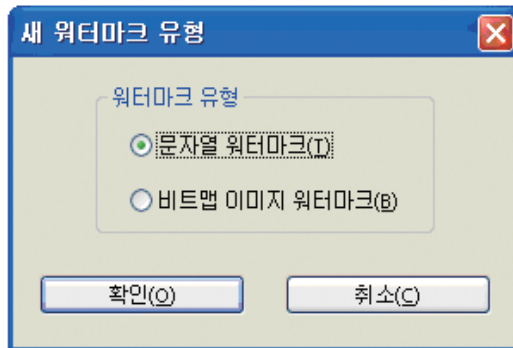
❖ 사용 방법

• 기본 워터마크 사용

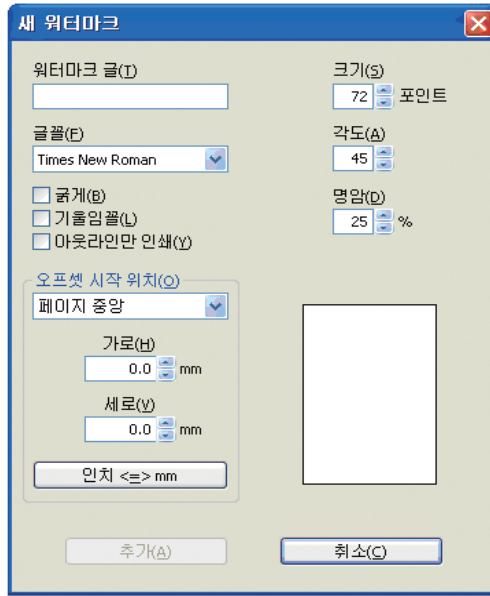
- 워터마크를 선택하고 사용하고자 하는 것을 목록에서 선택해 주십시오. 미리보기 이미지에서 선택 워터마크를 볼 수 있습니다.
- 인쇄 창을 나갈 때까지 확인 또는 인쇄를 클릭해 주십시오.

• 워터마크 만들기

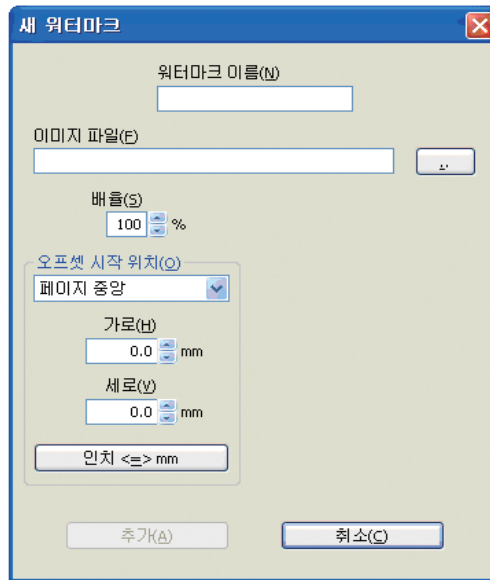
- 워터마크 목록에서 새로 만들기를 선택해 주십시오.
- 새 워터마크 유형의 창이 뜹니다. 여기서 문자열 워터마크와 비트맵 이미지 워터마크를 선택하실 수 있습니다.



- 문자열 워터마크 선택 : 워터마크 메시지 상자에 사용할 메시지를 입력해 주십시오. 최대 63자까지 입력할 수 있습니다. 미리보기에서 입력한 메시지를 볼 수 있습니다. 여기에서 글꼴 관련해서 굵게, 기울임꼴, 아웃라인만 인쇄, 크기, 각도, 명암, 오프셋 시작 위치 등 문자열 워터마크 생성 조건을 설정을 하여 생성 할 수 있습니다.

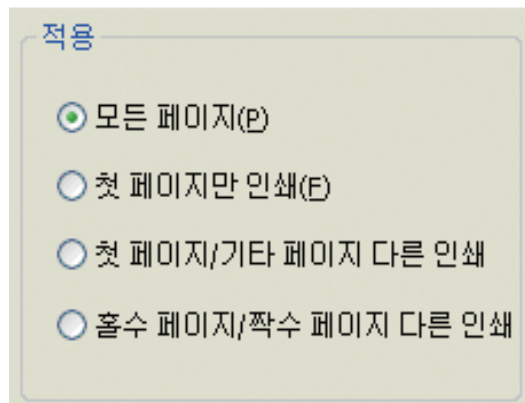


- 비트맵 이미지 워터마크 선택 : 워터마크 이름을 입력하고 BMP 파일을 넣고 배율을 조정할 수 있으며 오프셋 시작 위치(페이지 중앙, 바둑판식, 상단 좌측 모서리, 상단 가장자리 중앙, 상단 우측 모서리, 우측 가장자리 중앙, 하단 우측 모서리, 하단 가장자리 중앙, 하단 좌측 모서리, 좌측 가장자리 중앙, 페이지에 맞춤)을 조절하여 비트맵 이미지 워터마크를 생성 할 수 있습니다.



- 추가를 클릭하여 새 워터마크를 워터마크 목록에 추가해 주십시오.
- 편집이 끝났으면 인쇄 화면을 나갈 때까지 확인 또는 인쇄를 클릭해 주십시오.

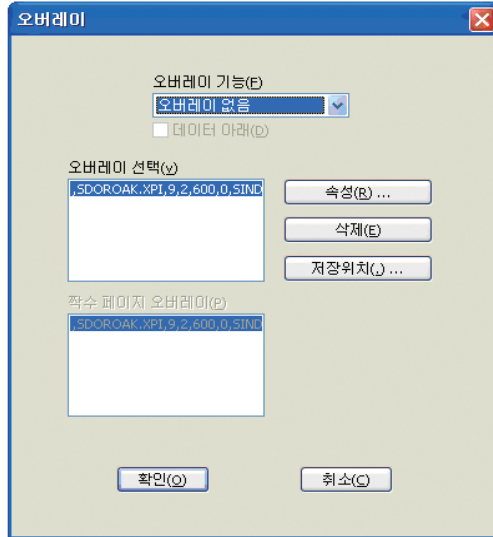
- 워터마크 편집
  - 워터마크를 선택하고 “사용 가능한 워터마크” 목록에서 편집을 클릭해 주십시오. 워터마크를 편집할 화면이 나타납니다.(워터마크 목록 화면 참조)
  - 편집하고 싶은 워터마크를 워터마크 목록에서 선택하고 워터마크 메시지와 옵션을 수정해 주십시오.
  - 변경을 클릭해 변경 사항을 저장해 주십시오.
  - 인쇄 화면을 나갈 때까지 확인 또는 인쇄를 클릭해 주십시오.
- 워터마크 삭제
  - 워터마크를 선택하고 사용 가능한 워터마크 목록에서 삭제를 클릭해 주십시오.  
(워터마크 목록 화면 참조)
  - 인쇄 화면을 나갈 때까지 확인 또는 인쇄를 클릭해 주십시오.
- 워터마크 적용 여부 선택



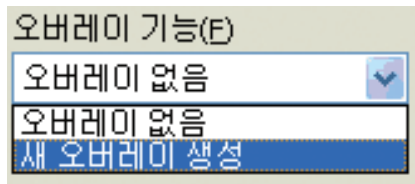
- 모든 페이지 : 모든 페이지에 기존에 있거나 생성한 워터마크를 적용해 주십시오.
- 첫 페이지만 인쇄 : 첫 페이지만 기존에 있거나 생성한 워터마크를 적용해 주십시오.
- 첫 페이지 / 기타 페이지 다른 인쇄 : 첫 페이지와 기타 페이지에 따로 기존에 있거나 생성한 워터마크를 각각 적용해 주십시오.
- 홀수 페이지 / 짝수 페이지 다른 인쇄 : 홀수 페이지와 짝수 페이지에 따로 기존에 있거나 생성한 워터마크를 각각 적용해 주십시오.

### 오버레이 사용

오버레이는 하드 디스크 드라이브에 저장했다가 문서 위에 덧붙여 인쇄할 수 있습니다. 오버레이는 대개 양식 용지를 대신해 사용합니다. 이미 만들어진 양식 용지를 사용하는 대신 만들어진 양식지와 똑같은 오버레이를 만들어 사용할 수 있습니다. 제품에 회사의 양식 용지를 넣는 대신 문서에 오버레이를 추가하여 인쇄하면 됩니다.

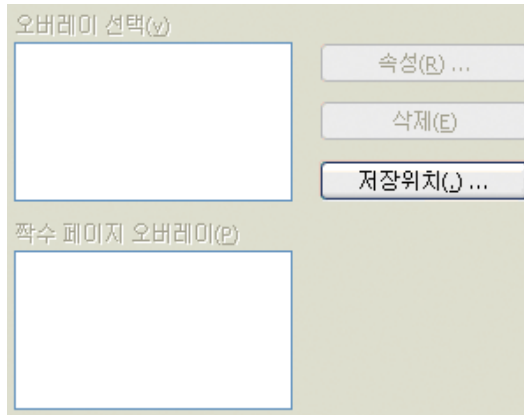


- 새 오버레이 만들기 : 오버레이를 사용하려면 사용자가 원하는 내용을 포함한 새 오버레이를 만들어 주십시오.
  - 오버레이를 만들 파일을 열어 주십시오. (원본 위에 오버레이를 할 문서를 뜻함)
  - 소프트웨어 응용 프로그램에서 인쇄 설정을 변경하려면 인쇄 기본 설정 화면을 열어 주십시오.
  - 고급 탭을 클릭하고 오버레이를 선택하고 사용하고자 하는 것을 목록에서 선택해 주십시오.
  - 오버레이 기능을 눌러 새 오버레이 생성을 선택해 주십시오.

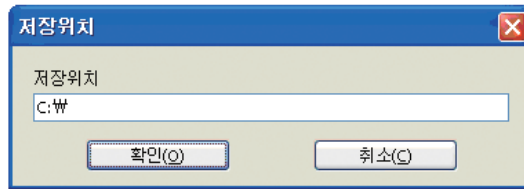


- 저장 위치를 눌러 위치를 지정하고 인쇄 버튼을 눌러 주십시오.

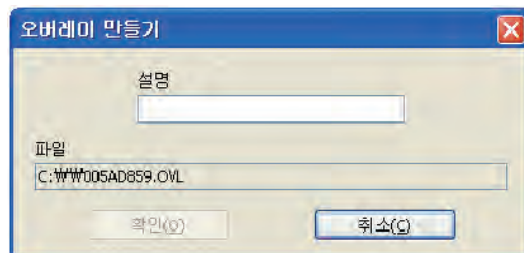




- 저장 위치에 대한 설명  
(Ex : C드라이브 안에 넣기 위해서는 "C:\\"라고 하시면 됩니다. C:\에 새오버레이가 생성 될 것 입니다.)



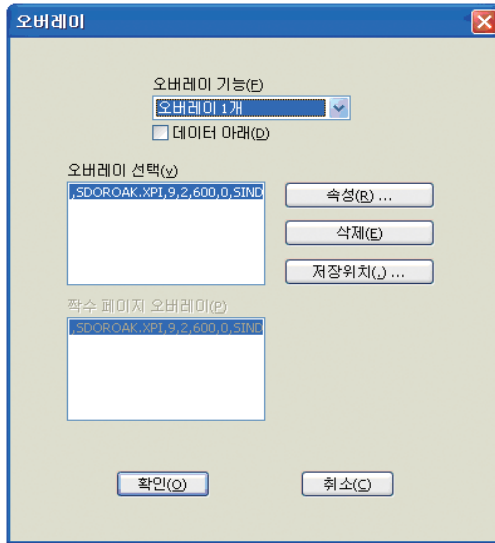
- 확인을 누르시면 오버레이 만들기 창이 뜹니다. 설명에는 오버레이를 구분하는 내용을 작성하시고 오버레이 파일명을 확인하시고 확인을 클릭해 주십시오.  
(Ex : 다음 파일명은 005AD859.OVL 입니다.)



- 그 다음에 오버레이 만들 문서를 인쇄를 합니다.
- 오버레이가 해당 위치에 생성됩니다.

• 오버레이 사용

- 만든 오버레이를 입힐 원본 문서를 열어 주십시오.
- 오버레이 기능을 열어보면 만든 오버레이가 생성되어 있습니다.
- 오버레이 선택에서 해당 오버레이를 선택하고 확인을 누릅니다. 속성을 통해 오버레이의 속성을 알 수 있고 삭제도 가능하며 저장 위치를 알 수 있습니다. 오버레이가 2개 이상이라면 페이지별 따로 다른 오버레이를 선택 할 수 있습니다.

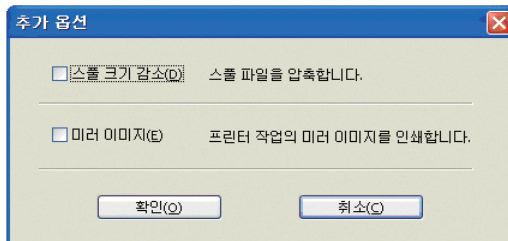


- 인쇄 화면을 나갈 때까지 확인 또는 인쇄를 클릭해 주십시오.

추가 옵션

추가 기능을 설정 할 수 있는 창을 열 수 있습니다.

이들 기능은 이미지 드라이버의 “미러 인쇄” 및 이미지 드라이버의 “스플 크기 감소”입니다.



(SDAPL 프린터 드라이버)

 참고

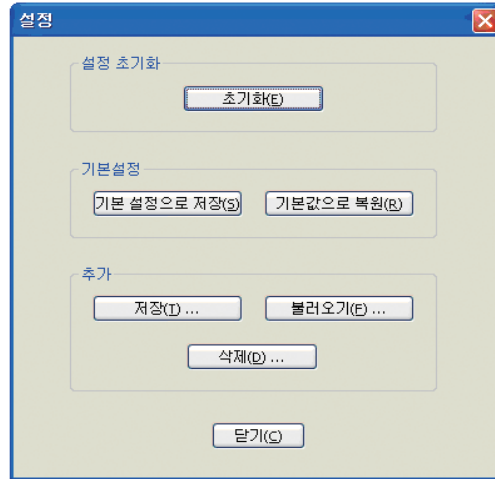
- 프린터 드라이버별 사용할 수 있는 기종 확인은 P. 1-2의 에뮬레이션 부분을 참고해 주십시오.

### ❖ 세부 설명

- 스포 크기 감소 : 이미지 드라이버의 스포 크기를 압축을 통해 감소 시켜주는 역할을 합니다.
- 미러 이미지 : 거울을 보듯이 화면과 정반대가 되어 프린트를 할 수 있습니다.

### 설정

현재 프린터 설정을 저장하고 프린터 설정을 전에 저장된 설정으로 복원하거나 프린터 설정을 설정 초기화 상태로 재설정할 수도 있습니다.



### 인쇄 품질 탭 기능

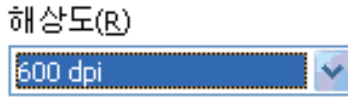
인쇄 작업의 “해상도”, “모든 문자를 검정색으로 인쇄”, “이미지 생성 방법”, “회색 보정”, “토너 명암”, “토너 절약”이 있습니다. 다음의 인쇄 설정을 변경하려면 인쇄 기본 설정 화면을 열고 인쇄 품질 탭을 클릭해 주십시오.



### 해상도

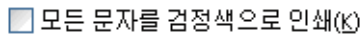
인쇄 작업에 다른 해상도를 선택할 수 있습니다. 이 설정으로 인치당 도트(DPI 또는 dpi)로 인쇄 해상도를 선택할 수 있습니다. 높은 해상도는 더 우수한 인쇄 품질을 제공하지만 작업을 프린터로 전송하는데 오래 걸리고 작업을 인쇄하는데 오래 걸릴 수 있습니다. 더 높은 해상도는 더 많은 메모리를 필요로 합니다. “out of memory” 오류가 나온 경우 낮은 해상도를 선택해야 합니다.

기능은 600dpi, 1200dpi, 포토 1200dpi가 있습니다.



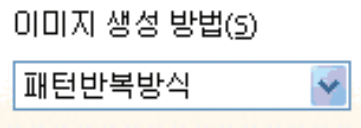
### 모든 문자를 검정색으로 인쇄

어플리케이션에서 선택된 색과 관계없이 흰색이 아닌 모든 문자를 검정색으로 인쇄할 수 있습니다.



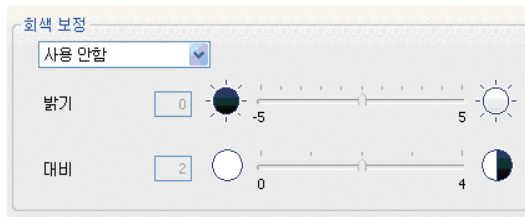
### 이미지 생성 방법

이미지 생성 방법은 “주기적(Periodic)” 또는 “오류 확산(Error Diffusion)”으로 설정할 수 있습니다.



### 회색 보정

인쇄 작업의 대비와 명암을 조정 할 수 있습니다. 사용자 설정을 통해서 밝기와 대비를 조절 할 수 있습니다. 최초 값은 밝기(0), 대비(2)가 되겠습니다.



### 토너 명암

토너 명암 레벨을 조정할 수 있습니다.



## 토너 절약

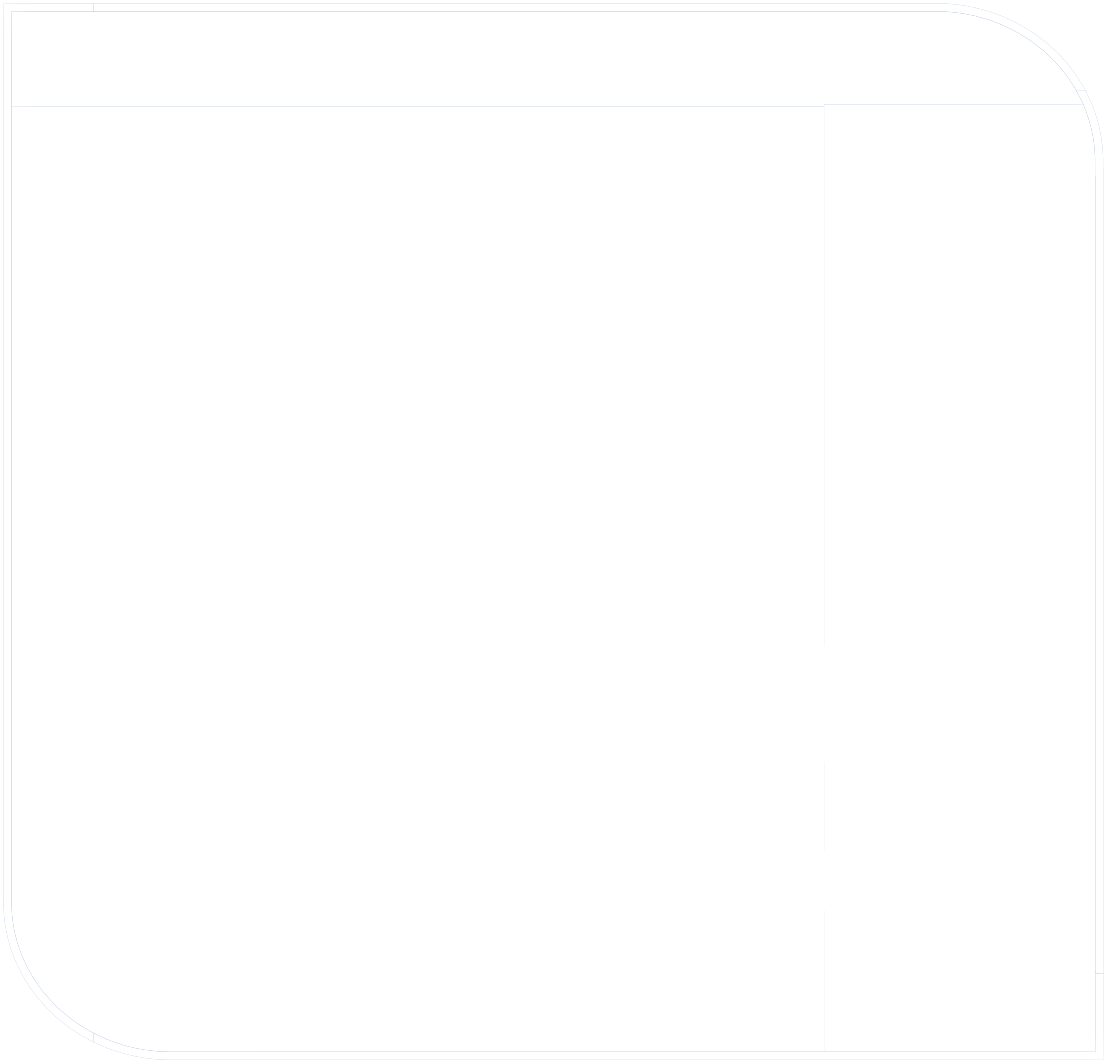
인쇄 시 사용되는 토너 양을 줄일 수 있습니다.

토너 절약



A410 Series

사용설명서



# 1. 소모품 관리하기

## ● 소모품 상태 측정하기

소모품을 교체할 때가 되면 프린터는 LCD 표시창의 메시지를 통해 여러분에게 알려줍니다.

프린터에 설치된 소모품의 상태를 측정하려면 [Reports]에서 [System Report] 페이지를 인쇄할 수 있습니다. ([Reports]가 나타날 때까지 【◀】, 【▶】 버튼을 누른 후 【OK】 버튼을 눌러 주십시오. [System Report]가 나타날 때까지 【◀】, 【▶】 버튼을 누른 후 【OK】 버튼을 누르면 [System Report] 페이지를 인쇄합니다.) “Cartridge Information”을 찾아 보면 남아있는 양이 백분율로 표시되어 있습니다.

단, 위에 표시되는 소모품 잔량은 5% 출력(용지 전체의 5% 정도에 사용될 경우)을 기준으로 표준환경에서 사용하는 경우를 기준으로 추정한 것이므로 정상적이지 않은 환경이나 적정하지 않은 농도의 화상을 주로 출력하는 경우 표시된 잔량이 정확하지 않을 수 있습니다.



## 2. 프린터 관리하기

프린터를 최적의 상태로 유지하려면 카트리지를 들어내 자주 프린터를 청소해 주십시오.  
자세한 설명은 P. 4-5 「카트리지 교체하기」와 P. 4-11 「프린터 청소하기」를 참고해 주십시오.  
사용자가 여러 명이려면 프린터 설정과 관리를 하는 관리자를 지정해 주십시오.  
프린터 관리자가 프린터 관리와 문제를 담당하는 것이 좋습니다.

### ● 소모품 절약하기

소모품을 절약하면 인쇄비를 절감할 수 있습니다.  
응용 프로그램이나 표시되는 설정을 통해 토너나 용지를 절약할 수 있습니다.

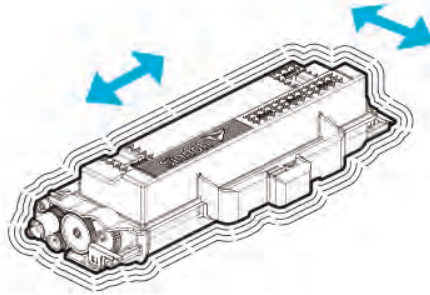
토너의 농도는 [Print Setting]의 [Darkness]에서 설정할 수 있습니다.  
가장 옅은 설정인 1부터 가장 짙은 10까지 값을 조절할 수 있습니다.  
P. 3-12 「Print Setting(인쇄 설정)」를 참고해 주십시오. 또는 프린터 드라이버에서 토너 농도를 조절하여도  
같은 효과를 얻을 수 있습니다.

### ● 소모품 주문하기

소모품을 주문하려면 프린터 구입처로 연락 또는 방문해 주십시오.

### ● 카트리지 주문하기

[Toner Low] 메시지가 표시되면, 새 토너 카트리지를 주문해 주십시오. [Toner Low] 상태에서 화상이 흐릴 경우, 프린터에서 탑재된 카트리지를 꺼내고 카트리지를 좌우, 앞뒤로 부드럽게 흔들어 다시 사용하면 조금 더 사용 가능합니다. 하지만, 가능한 빨리 새 토너 카트리지로 교체하시길 권장합니다.



토너 카트리지의 종류는 3000 매와 6000 매 그리고 9000 매 3 가지가 있습니다. 이는 평균 사용량에 기준한 것으로 다소 차이가 있을 수 있습니다.(5% 출력으로 사용될 경우에 근거한 사용량임.) 상세 내용은 제품 보증 규정 안내문을 확인해 주시기 바랍니다.

#### ⚠ 주의

- [Toner Low] 메시지가 표시된 후 새로운 토너 카트리지로 교환하지 않고 계속 사용하시면 일정 매수 사용 후 [Toner cartridge Change]가 표시되며 프린터가 정지 됩니다. 새로운 토너카트리지로 교환 해 주시기 바랍니다.

### ● 카트리지 보관하기

설치 전 카트리지 는 포장된 상태로 보관됩니다. 다음과 같은 장소에서는 카트리지를 보관하지 마십시오.

- 40°C (104°F) 이상의 온도
- 급격한 온도나 습도의 변화
- 공기 중의 염도가 높은 곳
- 오랜 시간 동안 차내에 위치
- 더러운 곳
- 직사광선
- 부식성의 가스가 있는 곳

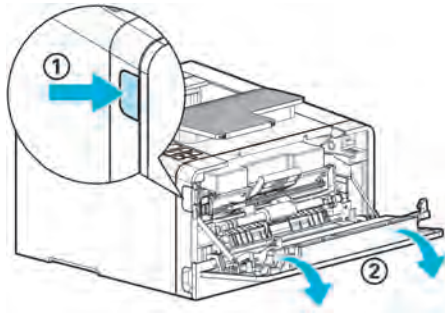
## 3. 카트리지 교체하기

### ⚠ 주의

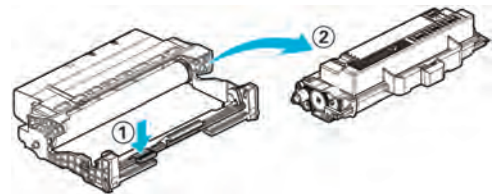
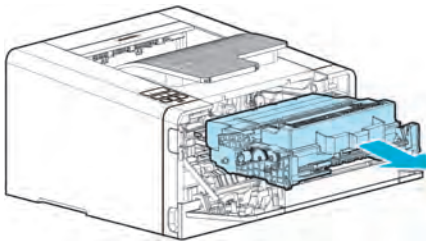
- 정품이 아닌 리필 카트리지를 사용하지 마십시오. 그런 경우에 인쇄 품질과 호환성을 보장할 수 없습니다. 최상의 상태를 위해 정품을 사용해 주십시오.

### ● 사용한 토너 카트리지 제거하기

- 1 프린터 전원을 꺼 주십시오.
- 2 프린터 왼쪽에 있는 잠금 해제 버튼(①)을 누르고 전면 커버(②)를 열어 주십시오.

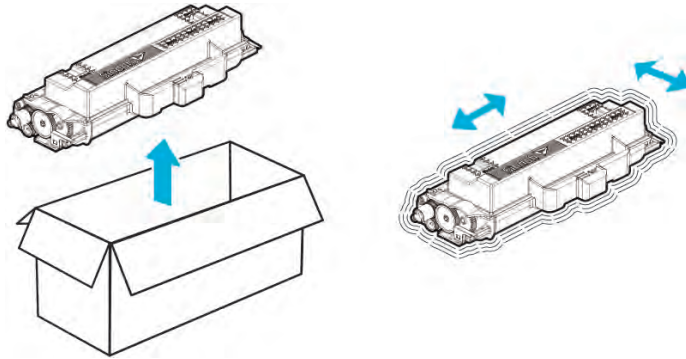


- 3 카트리지를 본체에서 빼내고 토너 카트리지 해제 버튼(①)을 누른 후 다 사용한 토너 카트리지(②)를 분리합니다. 다 사용한 토너 카트리지는 정해진 법규에 따라 폐기해 주십시오.



**4** 새 토너 카트리지를 포장 상자에서 꺼냅니다.

새 토너 카트리지를 여러 번 부드럽게 흔들어서 카트리지 안의 토너가 균일하게 분포되도록 해 주십시오.

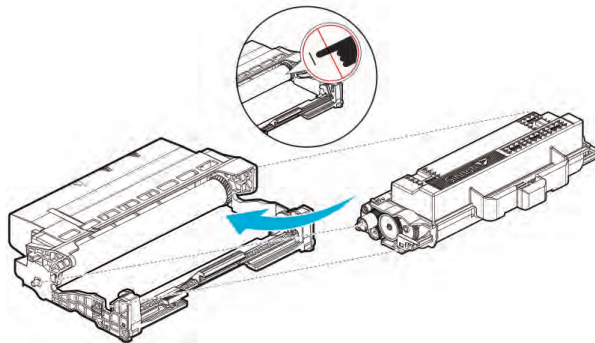


**⚠ 경고** 손상 위험

- 토너 카트리지를 교체할 때 드럼 카트리지를 장시간 직사광선에 노출하면 안 됩니다. 직사광선에 장시간 노출될 경우 드럼의 광전도체 코팅막이 손상되어 인쇄 품질이 저하될 수 있습니다.

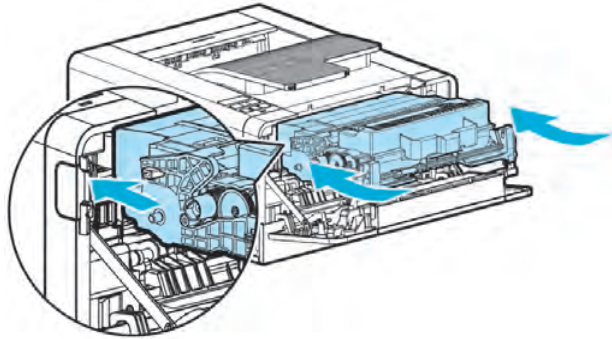
**5** 토너 카트리지의 손잡이를 잡고 카트리지 앞쪽 좌우 양단의 돌기(하얀색)를 드럼 카트리지 상의 트랙에(화살표 스티커 부착부위)올려 앞으로 밀어준 뒤 아래로 약간 눌러 드럼 카트리지에 새 토너 카트리지를 설치해 주십시오.

찰칵 소리가 나며 토너 카트리지가 드럼 카트리지의 후크에 물려야 제대로 설치된 것 입니다.

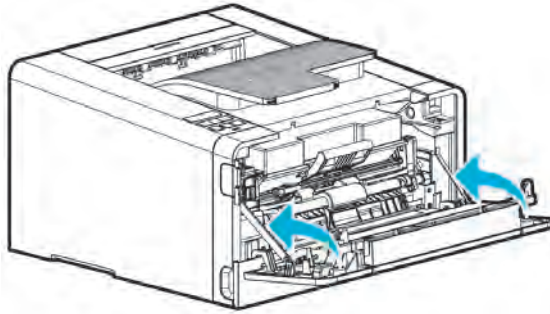


**6** 다음의 순서대로 카트리지를 장착해 주십시오.

- A. 먼저 카트리지의 손잡이를 잡아 주십시오. (손등이 아래를 향하게 합니다.)
- B. 카트리지의 앞의 양쪽 걸이(화살표 스티커 부착 부위)를 프린터 양쪽의 가이드홈 (화살표 스티커 부착 부위)과 일치시켜 주십시오.
- C. 카트리지가 프린터 안에 딸깍하고 잠길 때까지 밀어 넣어 주십시오.



**7** 전면 커버를 닫습니다.



**⚠ 주의**

- 전면 커버를 닫을 때 다용도 급지대의 커버가 닫혀있는지 확인해 주십시오. 다용도 급지대의 커버가 열려 있는 상태로 전면 커버를 닫을 경우 작동 불량 의 원인 될 수 있습니다.

### ● 새 드럼 카트리지 교체

프린터는 LCD 표시창에 [Replace Drum Ctg.] 를 표시하여 드럼 카트리지가 수명의 최대 한도에 도달하기 전에 자동으로 통지해 줍니다. 메뉴 설정 페이지를 인쇄하여 드럼 카트리지의 상태를 확인할 수도 있습니다. (다음에 설정할 드럼 카트리지 카운터 재설정 이전에 임의로 다른 드럼 카트리지로 교체하여 사용하는 경우 메뉴 페이지의 드럼 카트리지 상태 정보가 맞지 않을 수 있습니다.)

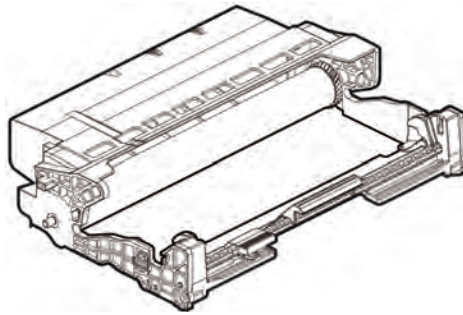
LCD 표시창에 [Replace Drum Ctg.] 가 처음 나타나면 드럼 카트리지를 즉시 주문해야 합니다.

드럼 카트리지가 공식 수명에 도달한 후 프린터가 계속 제대로 작동하는 동안 프린터 품질이 상당히 저하됩니다.

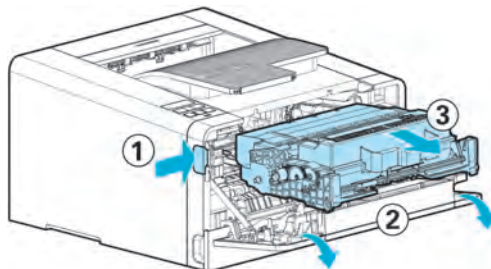
[Replace Drum Ctg.] 알림이 발생되었음에도 드럼 카트리지를 교체하지 않고 계속사용하게 되면 일정시점 경과 후 LED 램프가 붉은색으로 점멸하면서 교체시기 알림을 진행합니다.

만일 이 상태에서도 드럼 카트리지의 교체가 이루어 지지 않고 지속 사용하는 경우 일정시점부터 출력시 불편 (LCD 창 하단의 아무 버튼이나 눌러야만 출력 가능함. 고장이 아닙니다.) 이 발생하며 LED 램프가 붉은색으로 계속 점멸합니다. 이후에도 드럼 카트리지가 교체되지 않고 계속 사용되는 경우 프린터는 자체 기기 보호를 위해 기계 기능을 정지시키고 [Drum Ctg. Life End] 를 표시합니다.

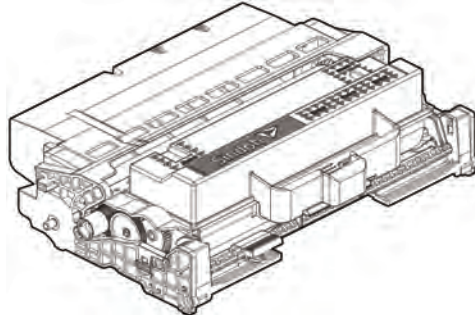
즉시 새로운 드럼 카트리지로 교환해 주시기 바랍니다.



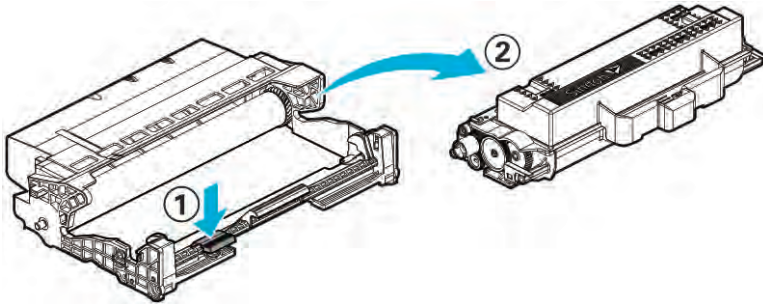
- 1 프린터 전원을 꺼 주십시오.
- 2 프린터의 왼쪽에 있는 잠금 해제 버튼(①)을 누르고 전면 커버를 내려서 전면 커버(②)를 열어 주십시오.
- 3 카트리지의 손잡이를 당겨서 잡아 꺼내 주십시오.  
(반드시 손등이 아래쪽을 향하게 손잡이를 잡습니다.)



**4** 카트리지를 평평하고 깨끗한 표면 위에 놓아 주십시오.

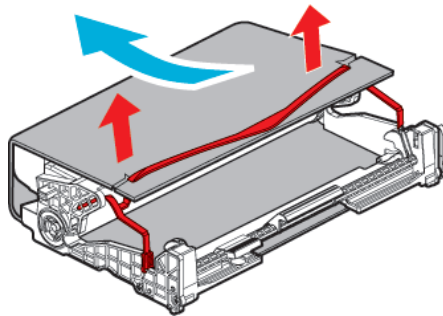


**5** 드럼 카트리지의 토너 카트리지를 해제 버튼(①)을 누른 후 토너 카트리지를(②)의 손잡이를 잡고 토너 카트리지를 들어 올려서 밖으로 꺼내 주십시오.



4

**6** 새 드럼 카트리지를 포장 상자에서 꺼낸 후 보호 커버를 제거해 주십시오.

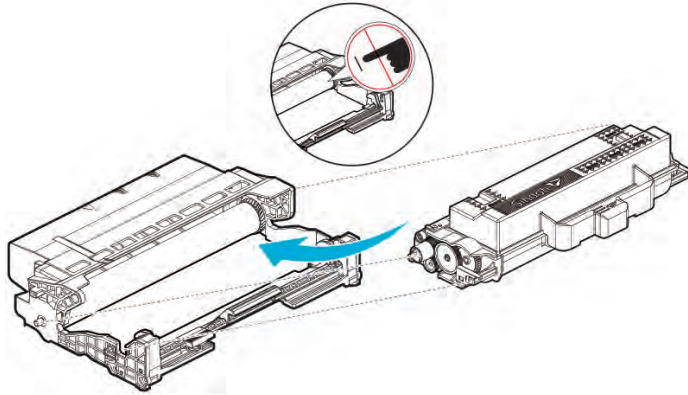


**⚠ 주의**

- 보호커버를 제거한 뒤 드럼의 표면에 손상을 입히지 않도록 바닥에 종이를 깔 후 카트리지를 올려놓아 주십시오.

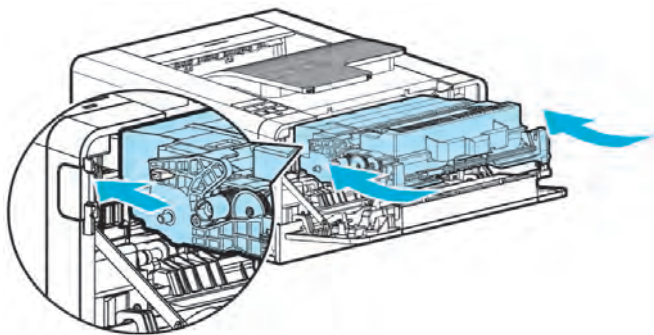
**7** 토너 카트리지의 손잡이를 잡고 카트리지 앞쪽 좌우 양단의 돌기(하얀색)를 드럼 카트리지 상의 트랙(화살표 스티커 부착부위)에 올려 앞으로 밀어준 뒤 아래로 약간 눌러 드럼 카트리지에 새 토너 카트리지를 설치합니다.

찰칵 소리가 나며 토너 카트리지가 드럼 카트리지의 후크에 물려야 제대로 설치된 것 입니다.  
새 드럼 카트리지의 포장을 풉니다. 드럼 카트리지의 드럼을 만지지 마십시오.  
드럼 카트리지 밑부분의 광전도체(photoconductor)에 닿지 않도록 해 주십시오.



**8** 다음의 순서대로 카트리지를 장착해 주십시오.

- A. 먼저 카트리지의 손잡이를 잡아 주십시오.(손등이 아래를 향하게 합니다.)
- B. 카트리지의 앞의 양쪽 걸이(화살표 스티커 부착 부위)를 프린터 양쪽의 가이드홈(화살표 스티커 부착 부위)과 일치시켜 주십시오.
- C. 카트리지가 프린터 안에 딸깍하고 잠길 때까지 밀어 넣어 주십시오.



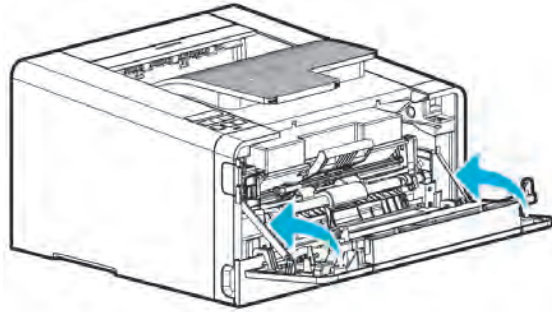
**9** 드럼 카트리지를 교체한 후 드럼 카트리지 카운터를 재설정합니다. 카운터를 재설정하려면 새 드럼 카트리지와 함께 제공된 지침 안내서를 참고해 주십시오.



**⚠ 경고** 손상 위험

- 드럼 카트리지를 교체하지 않고 드럼 카트리지 카운터를 임의로 재설정하면 프린터가 손상 및 오염 되고 보증이 적용되지 않을 수 있습니다.

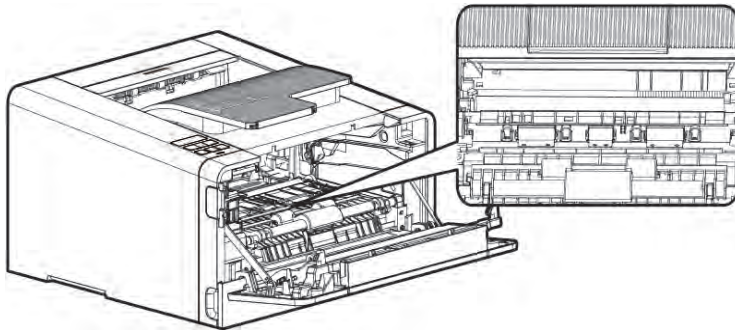
**10** 전면 커버를 닫습니다.

**⚠ 주의**

- 전면 커버를 닫을 때 다용도 급지대의 커버가 닫혀 있는지 확인해 주십시오. 다용도 급지대의 커버가 열려있는 상태로 전면 커버를 닫을 경우 작동 불량 의 원인이 될 수 있습니다.

**● 프린터 청소하기**

깨끗하고 실보푸라기가 없는 천으로 숨겨진 부분을 프린터 앞 방향으로 부드럽게 닦아 주십시오.

**⚠ 주의**

- 전송 롤러나 플라스틱 센서에 닿지 않도록 해 주십시오.

## 4. 프린트 용지 지침서

프린트 용지를 잘 선택하면 프린터 문제점을 피할 수 있습니다.

종이가 아닌 특수한 프린트 용지에 대해서는 카드 스톱이나 라벨지를 참고해 주십시오.

표준 용지 크기가 아닐 경우 프린터 Driver “비정형 용지 크기” 지정 기능을 사용하여 용지 크기를 직접 입력하여 사용하여 주십시오. (P. 3-33 「용지 탭 기능」 참고)

응용 프로그램에서도 실제 크기를 설정해 주십시오.

### ● 용지

최고의 프린터 품질을 위해서 75g/m<sup>2</sup> 전사지에 곁이 긴 용지를 사용해 주십시오.

사용하고자 하는 용지를 테스트 인쇄 해본 후 대량으로 구입해 주십시오.

레이저 프린터는 일반적인 용지인 경우 용지의 온도를 180℃ (356°F) 정도로 높입니다. 색상이 번지거나 흘러내리거나 배출하지 않으면서 이 온도에 견딜 수 있는 용지를 사용해 주십시오. 용지 제조사나 공급자에게 레이저 프린터에 적합한지 확인해 주십시오. 신도리코 용지는 레이저 프린터에 적합한 용지입니다.

배지대로 나오는 용지가 많이 적재되면 걸릴 수 있습니다.

배지대에 쌓인 용지는 자주 치워 주십시오.

다음 용지는 사용하지 마십시오.

- 표면이 거칠고 커다란 곁이 있는 용지
- 잘 지워지는 코팅지
- 여러 조각으로 나뉘어지는 양식지
- 합성 화학 용지
- 화학적으로 제작되어 프린터를 오염시킬 수 있는 양식지
- 열전사지

### ● 투명지(OHP)

- 투명지(OHP)는 175℃ (347°F)까지는 녹거나 색이 변하거나 유해한 것을 방출하지 않는 것을 사용해 주십시오. 투명지(OHP)를 급지하기 전에 용지가 서로 붙어있지 않도록 해 주십시오.
- 인쇄 품질을 위해 지문이 묻지 않도록 주의해 주십시오.
- 투명지(OHP)가 서로 붙지 않고 용지 사이가 벌어지도록 잘 흔들어 주십시오.
- 프린터에 악영향을 막으려면 프린터 드라이버 에서 용지 설정을 투명지(OHP)로 해 주십시오.

### ● 봉투지

다용도 급지대에 봉투지를 5장까지 급지할 수 있습니다.

75 ~ 90g/m<sup>2</sup> (20 ~ 24 lb) 의 질 좋은 용지로 만든 봉투지를 사용해 주십시오.

다음의 봉투지는 사용하지 마십시오.

- 금속 고리, 묶는 실, 묶음 고리가 있는 것
- 서로 붙어있는 것
- 어떤 형태로든 손상된 것
- 심하게 구부러진 것
- 구멍, 잘린 곳, 창이 있는 것
- 우편 도장이 찍혀 있는 것
- 봉투 끝의 접히는 부분에 접착성 물질이 발라진 것

205°C (401°F)의 온도에서도 구부러지거나 말려지거나 유독물질을 방출하지 않는 봉투지를 사용해 주십시오. 잘 모를 경우 봉투 공급자에게 확인해 주십시오.

프린터 드라이버에서 급지대를 수동급지대로, 용지 종류를 봉투지로 설정한 후 정확한 봉투의 크기를 선택해 주십시오. 봉투지의 접히는 부분이 밑으로 가게 하고 받는 사람 주소가 있는 부분이 프린터에 먼저 들어가도록 놓아 주십시오.

#### ⚠ 주의

- 사용 환경 및 봉투 상태에 따라 인쇄시 봉투가 구겨질 수 있습니다.  
개봉한 지 오래된 봉투의 경우 봉투가 휘거나 부풀어 올라 급지가 잘 되지 않을 수 있습니다.  
이럴 경우 봉투가 급지 되는 쪽, 특히 모서리 부분을 평평하게 편 후 적재해 주시기 바랍니다.

## ● 라벨지

라벨지는 letter 크기나 A4 크기로 제공됩니다. 라벨지의 접착부, 인쇄되는 용지, 보호막 부분은 205°C (401°F)의 온도와 1입방 인치(psi) 당 25 파운드의 압력에 견딜 수 있는 것을 사용해 주십시오.

사용하고자 하는 라벨지를 한 장 시험삼아 사용한 후 대량으로 구입해 주십시오.

접착면이 노출된 라벨지는 사용하지 마십시오.

## ● 카드 스톱

카드 스톱은 무겁고 한 겹으로 된 용지입니다. 습기 함유, 두께 및 질감과 같은 특징에 따라 인쇄 품질에 영향을 주는 특성을 가지고 있습니다. 다용도 급지대에서만 카드 스톱을 급지 할 수 있습니다. 카드 스톱을 대량으로 구매하기 전에 항상 샘플로 시험 인쇄를 해 보십시오.

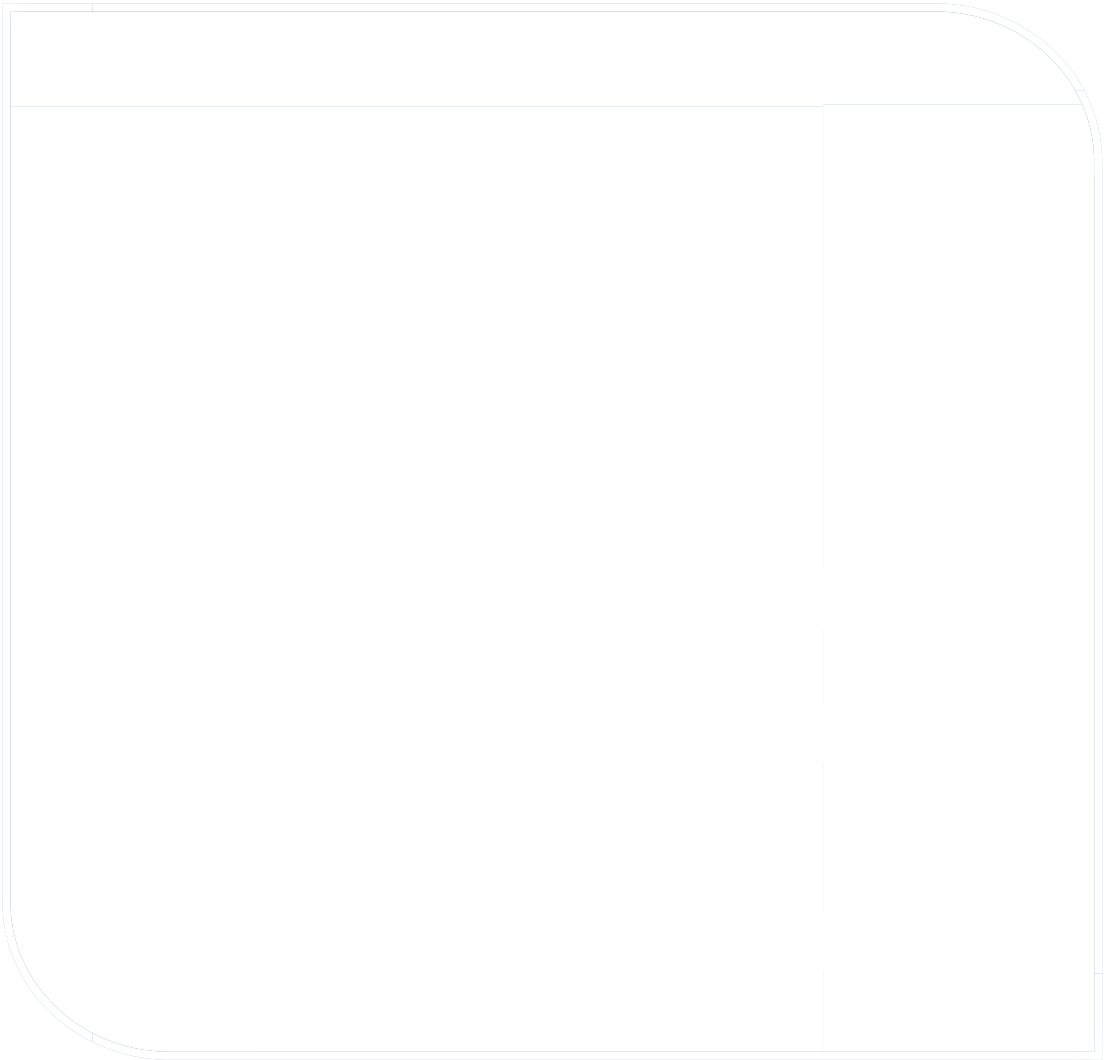
## ● 이면지

부득이하게 이면지 사용시 급지대의 고무 패드와 롤러를 깨끗하고 실포푸라기가 없는 천으로 부드럽게 닦아 주십시오.



A410 Series

사용설명서



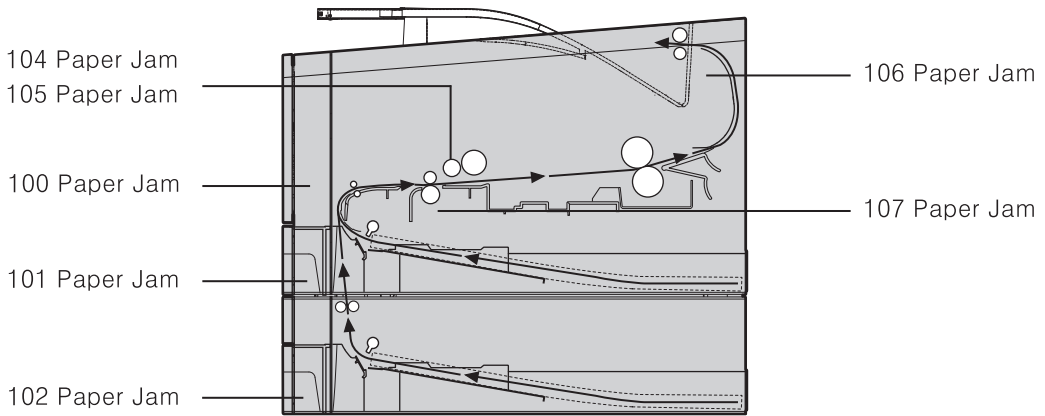
# 1. 용지 걸림 제거하기

좋은 용지를 선택하고 급지를 정확히 하면 대부분의 용지 걸림을 막을 수 있습니다. 용지 걸림이 자주 발생하면 P. 1-7 「프린터 용지 급지 사양」이나 P. 4-12 「프린트 용지 지침서」를 참고해 주십시오.

**⚠ 주의**

- 용지 경로 전체에 걸려있는 모든 용지를 제거해야 합니다. '전면 커버를 열었다 닫아주면' 메시지가 사라지고 인쇄가 계속 진행됩니다. 용지를 제거하고 '전면 커버를 열었다 닫아주었는데도 "10X Paper Jam" 메시지가 표시되면 다시 한번 프린터 내부를 점검해 주십시오.

다음 그림은 프린터 내에서 용지의 이동 경로를 나타냅니다.  
급지부분(급지대나 다용도 급지대)과 사용하는 배지부분에 따라 경로는 달라집니다.



(프린터 측면도)

## ● 104/105 Paper Jam(카트리지 밑의 용지 걸림)

### ⚠ 경고

- 카트리지를 꺼내면 프린터 내부의 안쪽이 뜨겁습니다.  
JAM 제거시 프린터 내부 안쪽에 손이 닿지 않도록 주의 바랍니다.

### ⚠ 주의

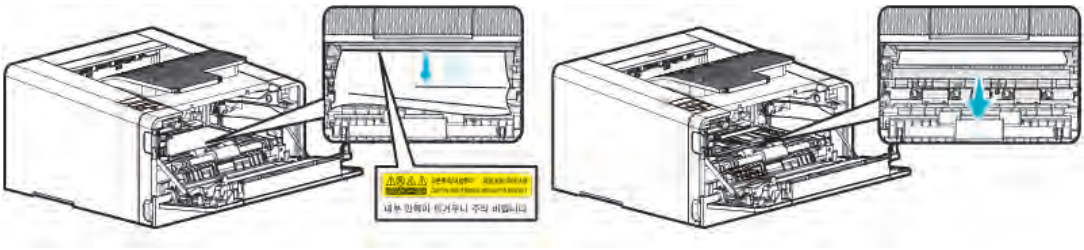
- 용지의 뒷부분이 보이지 않을 수도 있습니다.

카트리지 밑에서 프린터 뒤쪽에 Paper Jam이 생기면 다음과 같이 실행해 주십시오.

- 1 전면 커버를 열어 주십시오.
- 2 카트리지를 제거해 주십시오. P. 4-5 「카트리지 교체하기」를 참고해 주십시오.
- 3 양손으로 용지를 앞쪽으로 당긴 후 걸려 있는 용지를 제거해 주십시오.

### ⚠ 주의

- 용지가 잘 안 나오면 당기지 말고 후면 배지부 커버 쪽으로 처리해 주십시오.
- 프린터 내부 안쪽이 뜨거우니 JAM 제거시 주의 바랍니다.



### ⚠ 주의

- 만약 용지 제거가 어려우면 걸려 있는 용지를 당기지 말고 후면 배지부 커버 쪽으로 처리해 주십시오. 후면 배지부 커버의 용지걸림 제거는 후면 배지부 커버의 용지걸림을 참고해 주십시오.
- 다용도 급지대로 급지 중 용지 걸림이 발생할 경우 프린터 내부에 용지 제거시 다용도 급지대에 적재된 용지를 모두 제거후 다용도 급지대 커버를 닫은 후에 전면 커버를 열어 주십시오. 만약 다용도 급지대 커버를 닫지 않고 전면 커버를 닫을 경우 커버가 열려 있는 상태로 전면 커버를 닫을 경우 작동 불량의 원인이 될 수 있습니다.

4 카트리지를 다시 설치해 주십시오. P. 4-5 「카트리지 교체하기」를 참고해 주십시오.

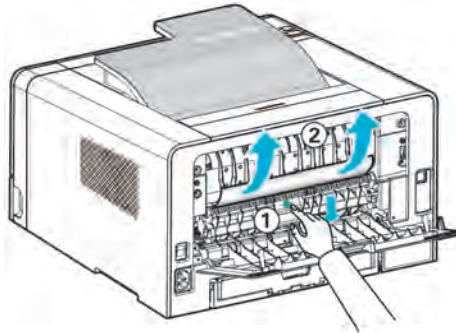
5 전면 커버를 닫아 주십시오.

**중요**

- 간혹 상기의 방법으로 JAM 을 제거하기 어려운 경우

A. 정착부 안에 Paper Jam이 발생 할 수 있습니다. 이런 경우는 다음과 같이 걸린 용지를 제거해 주십시오.

- (1) 표시부를 화살표 방향으로 내립니다.
- (2) 표시부가 눌러져 있는 상태에서 걸려 있는 용지를 확인 후 걸려 있는 용지를 제거해 주시기 바랍니다.
- (3) 용지 제거 후 표시부가 눌러져 있는 이전 상태로 복귀 되는지 확인 바랍니다



**주의**

- 표시부를 내리면 그 안은 고온이며 뜨겁기 때문에 용지제거에 주의하여야 합니다. 가급적 손으로 제거하기 보다는 집게 모양의 도구를 이용하여 용지를 제거해 주시기 바랍니다.



## ● 106 Paper Jam(후면 배지부 커버의 용지 걸림)

이 경우의 Paper Jam은 전면 커버와 후면 배지부 커버를 열어 주십시오.

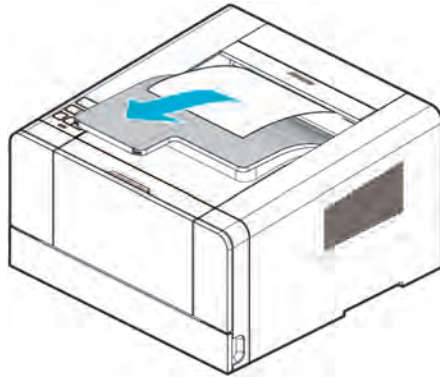
배지부로 완전히 나가기 전 상태의 Paper Jam은 배지부에서 보이는 용지 제거를 참고해 주십시오.

배지부에 도달하지 않은 Paper Jam은 배지부에서 보이지 않는 용지 제거를 참고해 주십시오.

### ● 배지부에서 보이는 용지 제거

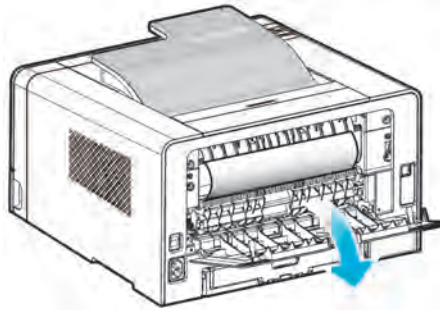
**1** 걸린 용지를 부드럽게 그대로 당겨 주십시오.

**2** 쉽게 당겨지지 않으면 다음의 배지부에서 보이지 않는 용지 제거를 참고해 주십시오.



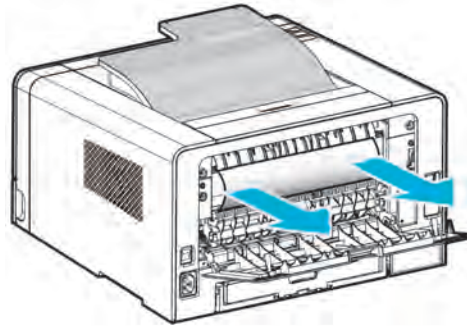
### ● 배지부에서 보이지 않는 용지 제거

**1** 후면 배지부 커버를 열어 주십시오.

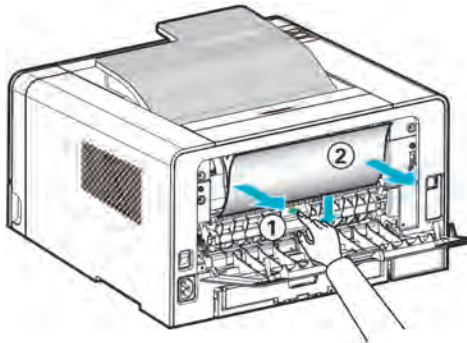


**2** 용지가 얼마나 보이냐에 따라서 용지를 부드럽게 제거해 주십시오.

A. 용지의 중간 부분이 보이고 끝이 보이지 않으면 용지의 양쪽 옆면을 잡은 후 앞으로 부드럽게 당겨 주십시오.



B. 용지 끝이 보이면, 그대로 앞으로 당겨 주십시오.



**3** 용지 제거 후 후면 배지부 커버를 밀어서 닫아 주십시오.

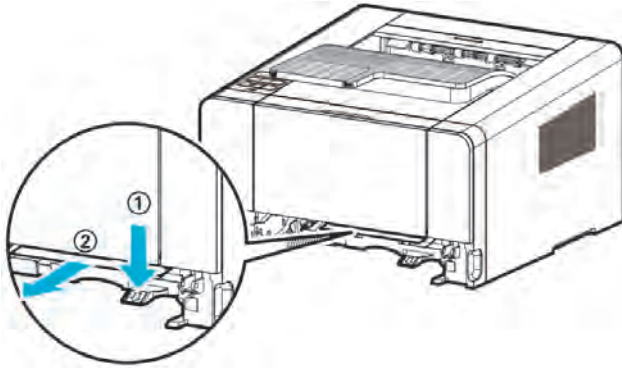
**⚠ 주의**

- 후면 배지부 커버를 닫은 후 양쪽이 닫혔는지 확인해 주십시오.

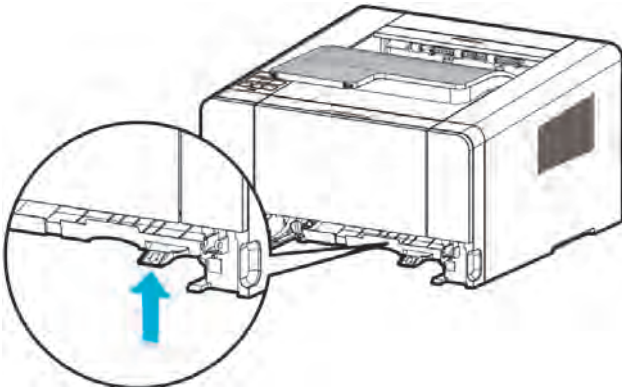
## ● 107 Paper Jam(프린터 밑의 용지 걸림, 양면 용지 걸림)

양면 인쇄 기능을 사용중인 경우 프린터 밑과 급지대 위로 Paper Jam이 발생할 수 있습니다. 이런 경우는 다음과 같이 걸린 용지를 제거해 주십시오.

- 1 급지대 1을 완전히 당겨서 빼 주십시오.
- 2 프린터 밑의 왼쪽에 손잡이를 찾아 주십시오.
- 3 손잡이를 아래로 내려 주십시오.



- 4 걸린 용지를 찾아 주십시오. 앞에서 보이지 않으면 단계 6에서 계속해 주십시오.
- 5 걸린 용지를 사용자 방향으로 부드럽게 당겨 주십시오.
- 6 손잡이 또는 양면계를 위로 올려 복귀시켜 닫아 주십시오.



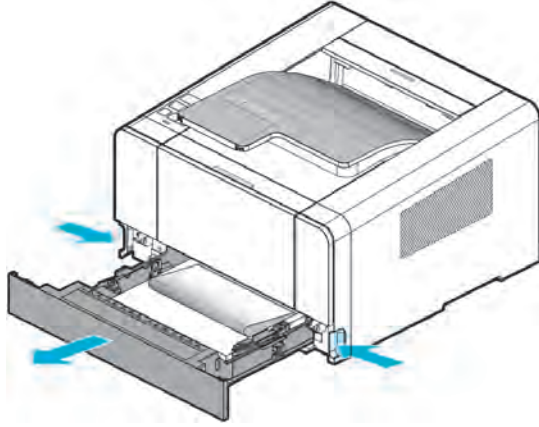
### ⚠ 주의

- 양면계의 양쪽이 닫혔는지 확인해 주십시오.

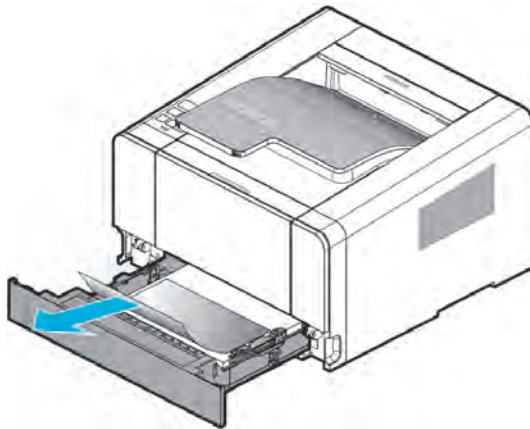
- 7 앞에서 용지가 보이지 않는 경우는 후면 배지부 커버를 열고 용지를 제거해 주십시오.

### ● 101 Paper Jam(급지대 1 부분의 용지 걸림)

- 1 급지대 1을 부드럽게 당겨 주십시오.  
(급지대를 빼내기 위한 손잡이 형상은 급지대의 좌우 양측에 있습니다.)



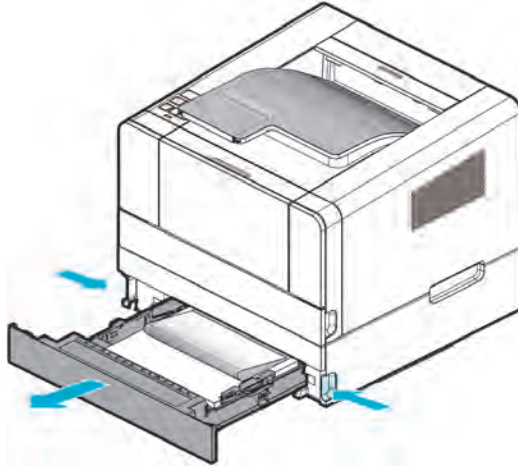
- 2 걸린 용지를 그대로 당겨 주십시오.



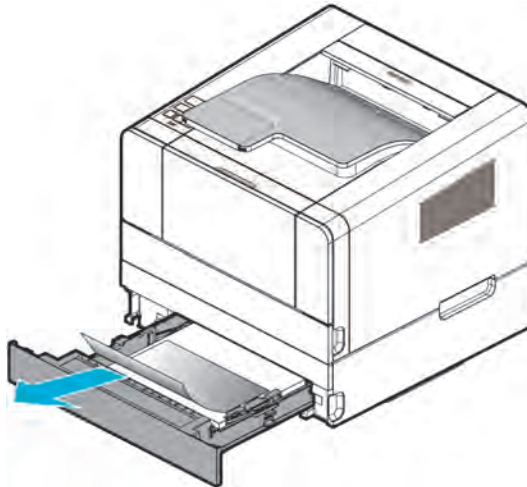
- 3 급지대를 밀어 넣어 주십시오.

## ● 102 Paper Jam(금지대 2 부분의 용지 걸림)

- 1** 금지대 2를 부드럽게 당겨 주십시오.(금지대를 빼내기 위한 손잡이 형상은 금지대의 좌우 양측에 있습니다.)



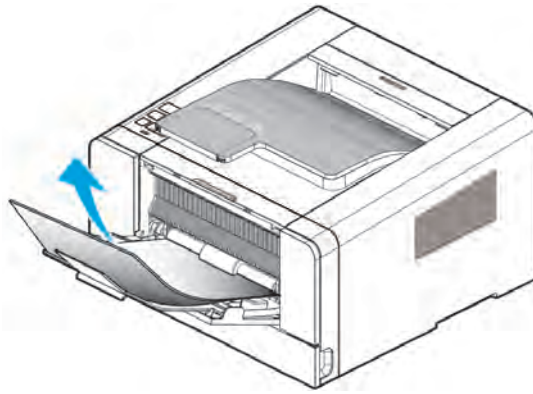
- 2** 걸린 용지를 그대로 당겨 주십시오.



- 3** 금지대를 밀어 넣어 주십시오.

## ● 100 Paper Jam(다용도 급지대 용지걸림)

**1** 걸린 용지를 그대로 당겨 주십시오.



### ⚠ 주의

- 다용도 급지대로 급지중 용지 걸림이 발생할 경우 프린터 내부에 용지 제거시 다용도 급지대에 적재된 용지를 모두 제거후 다용도 급지대 커버를 닫은 후에 전면 커버를 열어 주십시오. 만약 다용도 급지대 커버를 닫지 않고 전면 커버를 닫을 경우 커버가 열려 있는 상태로 전면 커버를 닫을 경우 작동 불량의 원인이 될 수 있습니다.

## 2. 기본적인 프린터 문제 해결하기

때때로 프린터의 문제를 쉽게 해결할 수 있습니다. 문제가 발생했을 경우, 우선 다음과 같이 해 주십시오.

- 1 빨간색 램프가 점멸하면 P. 3-16 「프린터 메시지 이해하기」를 참고해 주십시오.
- 2 전원 코드가 프린터와 콘센트에 정확히 연결되어 있는지 확인해 주십시오.
- 3 프린터 전원을 켜 주십시오.
- 4 전원 콘센트의 스위치가 꺼져 있거나 파손되어 있지 않은지 확인해 주십시오.
- 5 같은 콘센트의 다른 전기기구는 동작을 하는지 확인해 주십시오.
- 6 모든 부속품이 정상적으로 설치되어 있는지를 확인해 주십시오.
- 7 만약 위의 사항을 모두 확인한 후에도 계속 문제가 발생 한다면, 프린터 전원을 끈 후 10초간 기다렸다가 다시 전원을 켜 주십시오.

앞의 사항을 모두 점검했는데도 문제가 해결되지 않으면 P. 5-1 「문제해결」의 다른 항목을 참고해 주십시오.

### ● 조작부 문제점 해결하기

- 문제 1 : LCD 표시창에 공란만 표시 됩니다.

해결 : 프린터 전원을 끈 후 10초간 기다렸다가 다시 전원을 켜 주십시오.  
만약 메시지가 표시되지 않는다면 전원을 끈 후 프린터 구입처에 문의해 주십시오.

### ● 프린터 문제점 해결하기

- 문제 1 : 용지의 폭이 182(mm)보다 작은 경우 인쇄 속도가 느려 집니다.

해결 : 폭이 좁은 용지의 사용은 인쇄 속도의 저하를 가져 옵니다.  
빠른 인쇄 속도를 원하신다면 용지의 폭이 182(mm)이상인 용지를 사용해 주십시오.



- 문제 2 : 전혀 인쇄를 못하거나 용지의 오른쪽 면에 검은 얼룩이 인쇄됩니다.

해결 : 카트리지가 바르게 설치되었는지 확인해 주십시오.  
전면 커버를 열고 카트리지를 꺼낸 뒤 다시 세트해 주십시오.

- 문제 3 : 작업이 인쇄되지 않습니다.

해결 : 1) 인쇄할 작업을 보내기 전에 준비 상태인지 LCD 표시창을 확인해 주십시오.  
2) 프린터에 용지가 급지되었는지 확인해 주십시오.  
3) 올바른 프린터 언어와 드라이버를 사용하는지 확인해 주십시오.  
4) USB 케이블이 확실히 연결되어 있는지 확인해 주십시오.  
5) 프린터 설정이나 프린터 드라이버에서 용지 크기가 설정되었는지 확인해 주십시오.  
6) 프린터 상태 창에서 데이터 전송이 멈추지 않았는지 확인해 주십시오.

#### 노트

- 사용중인 운영체제별로 프린터 상태를 확인하는 방법이 다를 수 있습니다.  
자세한 사항은 사용중인 운영체제의 사용자 설명서나 도움말을 참조하여 주십시오.

- 문제 4 : USB 포트에 연결했지만 프린터가 인쇄할 수 없습니다.

해결 : 컴퓨터가 지원하는 운영체제가 USB를 사용할 수 있는지 확인해 주십시오.



- 문제 5 : 용지를 공급하는데 문제가 있거나 여러 장이 한번에 공급됩니다.

해결 : 1) 사용하는 용지가 프린터에 적합한지 확인해 주십시오.

2) 용지를 뒤집거나 돌려서 급지한 후 다시 인쇄해서 급지상태가 나아졌는지 확인해 주십시오.

3) 용지 좌우 정렬을 위한 가이드가 용지 사이즈에 맞추어 정확한 위치에 있는지 확인해 주십시오.

4) A5이하 용지는 다용도 급지대에서 급지하여 급지상태가 나아졌는지 확인해 주십시오.

- 문제 6 : 다른 급지부나 프린트 용지로 인쇄 작업을 합니다.

해결 : 프린터 설정이나 프린터 드라이버의 용지 종류 설정을 확인해 주십시오.

- 문제 7 : 배지되는 프린트 용지가 반듯하게 쌓이지 않습니다.

해결 : 급지대나 다용도 급지대의 용지를 뒤집어 주거나 배지대의 용지를 들어주십시오.

- 문제 8 : 프린터에 부품이 없거나 손상된 부분이 있습니다.

해결 : 구입한 곳으로 연락해 주십시오.

- 문제 9 : 프린터가 켜져도 조작부 램프에 불이 들어오지 않습니다.

해결 : 램프는 몇 초 뒤에 불이 들어오기도 합니다.

프린터 뒤와 콘센트에 전원 플러그가 정확히 꽂혀 있는지 확인해 주십시오.

- 문제 10 : 상단 전면 커버가 닫히지 않습니다.

해결 : 카트리지가 정확한 위치에 있는지 확인해 주십시오.

- 문제 11 : 프린터가 켜져 있는데도 아무것도 인쇄하지 못합니다.

해결 : 카트리지가 정상적으로 설치되었는지 확인해 주십시오.

프린터 뒤에 USB 케이블이나 유선 Network 케이블 또는 Wi-Fi 모듈이 원래 위치에 정확히 꽂혀 있는지 확인해 주십시오.

유선 Network 케이블 또는 Wi-Fi 모듈의 동작을 확인하시려면 “문제 15. 네트워크 연결이 안 됩니다.”를 참고해 주십시오.

● 문제 12 : 급지대 1에서 용지 공급이 되지 않습니다.

- 해결 : 1) 급지대 1에서 용지를 빼서, 용지 사이사이에 바람을 불어넣어 용지의 급지가 원활히 되도록 만들어 주십시오.
- 2) 프린터 드라이버나 조작부에서 급지대 1을 선택해 주십시오.
  - 3) 급지대에 용지를 가득차게 급지하지 말아 주십시오.
  - 4) 용지 폭, 길이 가이드를 용지 크기에 맞게 조절해 주십시오.

● 문제 13 : 급지대 2로 용지 공급이 되지 않습니다.

- 해결 : 1) 프린터 드라이버나 조작부에서 급지대 2를 선택해 주십시오.
- 2) 급지대를 올바르게 밀어 넣어 주십시오.
  - 3) 급지대 안에 금속 플레이트를 눌러서 고정 후 급지대를 밀어 넣어 주십시오.  
(급지대가 프린터에 들어가게 되면 금속 플레이트가 올라갑니다.)
  - 4) 용지의 높이가 높이 표시기를 초과하지 않게 해 주십시오.
  - 5) 용지 폭, 길이 가이드를 용지 크기에 맞게 조절해 주십시오.
  - 6) 급지대 2에서 용지를 빼서 용지 사이사이에 바람을 불어넣어 용지의 급지가 원활히 되도록 만들어 주십시오.

● 문제 14 : 용지 걸림을 제거한 후에도 조작부에 [paper jam] 메시지가 표시됩니다.

- 해결 : 1) 용지 급지 경로에 용지를 제거해 주십시오.
- 2) 상단 전면 커버를 열었다 닫아서 프린터를 재시작해 주십시오.
  - 3) 카트리지를 삽입해 주십시오.

● 문제 15 : 네트워크 연결이 안됩니다.

- 해결 : 케이블을 확인해 주십시오.
- 유선 네트워크를 사용하는 경우  
정상적으로 연결이 되었다면 꽂는 곳의 LED가 깜박이는 지 확인해 주십시오.  
깜박이지 않는다면 네트워크가 정상적으로 연결되지 않은 것입니다.  
네트워크 케이블의 문제인지 확인하기 위해 프린터에 연결된 LAN 케이블을 PC 등 다른 단말에 연결하여 동작되는지 확인해 주십시오.
  - 무선 네트워크를 사용하는 경우  
무선네트워크 어댑터가 정상적으로 작동한다면 기기의 전원이 들어온후 어댑터상의 LED도 켜지게 됩니다. 무선 네트워크 어댑터의 LED가 켜져 있는지 확인 바랍니다.

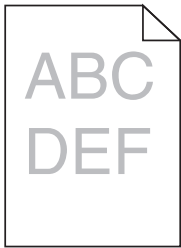
무선 어댑터의 LED가 정상적으로 켜져있다면 연결하시려는 무선AP(무선공유기)의 SSID와 필요한 경우 암호를 정확히 확인하시고 다시 한번 연결을 시도하여 주십시오. 사용하시려는 무선 AP가 검색되지 않는 경우 무선 AP에 이상이 있거나 수신감도가 약하기 때문일 수 있습니다. 무선 AP가 검색되지 않는 경우 다른 무선 Network가 가능한 단말 (PC, 스마트폰 등)으로 해당 무선 AP가 검색되는지 여부와 수신레벨이 높은지 확인하여 주십시오. 수신 레벨이 낮게 나타난다면 무선 AP와 프린터 사이의 거리를 보다 가깝게 위치하여 주십시오.

## ● 프린터 품질 문제 해결하기

소모품을 교체하여 프린터 품질 문제를 고치거나 수명이 다 된 부품을 유지시킬 수 있습니다.

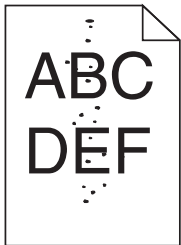
프린터 품질 문제를 해결하는 방법은 다음의 내용을 참고해 주십시오.

문제점을 고칠 수 없으면 프린터 구입처로 연락해 주십시오.



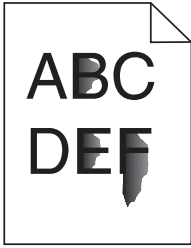
### ● 문제 1: 글자가 부옇거나 흐리게 나타납니다.

- 해결 :**
- 1) 토너가 부족할 수 있습니다. 토너가 소진되었다면 토너 카트리지를 새 것으로 교체해 주십시오.
  - 2) 드럼 카트리지에 결함이 있을 수 있습니다. 드럼 카트리지를 새 것으로 교체해 주십시오.
  - 3) 프린터 설정이나 드라이버에서 토너 농도를 8 이상으로 설정해 주십시오.
  - 4) 투명지(OHP), 카드 스톱, 라벨지 등에 인쇄하려면 프린터 드라이버에서 용지 설정을 바르게 선택해 주십시오.
  - 5) 급지대의 프린트 용지가 축축하지 않은지 확인해 주십시오.
  - 6) 마무리가 거칠고 표면이 매끄럽지 않은 용지는 사용하지 마십시오.



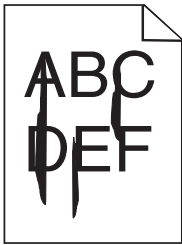
### ● 문제 2: 토너 얼룩이 종이의 앞이나 뒤에 나타납니다.

- 해결 :**
- 1) 용지가 구부러지거나 말리지 않고 똑바로 나오는지 확인해 주십시오.
  - 2) 토너 카트리지에 결함이 발생했을 수 있습니다. 사용중인 카트리지를 새것으로 교체해 주십시오.
  - 3) 토너가 전송 롤러에 묻었습니다. 전송 롤러를 형깊으로 닦아 주십시오. 이런 현상을 막으려면 인쇄될 이미지 크기보다 작은 크기의 용지를 급지하지 마십시오.
  - 4) 프린터 설정이나 드라이버에서 정확한 용지 크기를 지정해 주십시오.
  - 5) 프린터 상단 전면 커버를 열었다가 닫아 주십시오. 프린터가 자동으로 전송 롤러를 청소하게 됩니다.



• 문제 3 : 용지에 토너가 발라지거나 문질러져 있습니다.

- 해결 : 1) 프린터 설정에서 용지 무게를 무겁게 설정하고 용지 결을 거칠게 설정해서 시험해 보십시오.
- 2) 프린터 사양의 프린트 용지를 확인해 주십시오.
- 3) 프린터 설정이나 프린터 드라이버에서 용지 종류를 정확히 설정했는지 확인해 주십시오.
- 4) 다른 용지로 사용해 보십시오. 복사기용 종이가 가장 좋은 품질을 제공합니다.
- 5) 토너 카트리지에 결함이 발생했을 수 있습니다. 사용중인 카트리지를 새것으로 교체해 주십시오.

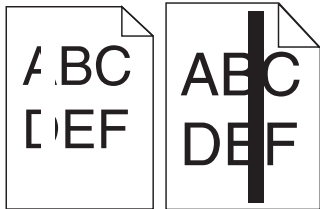


• 문제 4 : 수직 또는 수평 줄이 페이지에 나타납니다.

- 해결 : 1) 토너가 부족할 수 있습니다. 남아있는 토너를 사용하려면 카트리지를 제거하여 부드럽게 흔들어 준 후 다시 설치해 주십시오.
- 2) 토너 카트리지에 결함이 발생했을 수 있습니다. 사용중인 카트리지를 새것으로 교체해 주십시오.

• 문제 5 : 원형 차트나 막대 그래프 같은 회색톤의 그래픽 작업을 인쇄할 경우 다양한 넓이의 수직 줄이 나타납니다.

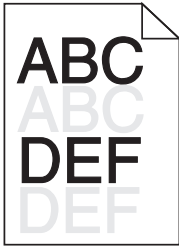
- 해결 : 1) 종이가루나 실 보푸라기 같은 오염물질이 프린터 헤드 렌즈에 축적되어 있습니다. 프린터 헤드 렌즈를 청소해 주십시오.
- 2) 토너 카트리지에 결함이 발생했을 수 있습니다. 사용중인 카트리지를 새것으로 교체해 주십시오.
- 3) 드럼 카트리지에 결함이 있을 수 있습니다. 드럼 카트리지를 새 것으로 교체해 주십시오.



• 문제 6 : 투명지(OHP)나 종이에 검은 색 부분이나 흰색 줄이 나타납니다.

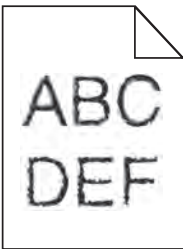
- 해결 : 1) 토너가 부족할 수 있습니다. 남아있는 토너를 사용하려면 카트리지를 제거하여 부드럽게 흔들어 준 후, 다시 설치해 주십시오.
- 2) 토너 카트리지에 결함이 발생했을 수 있습니다. 사용중인 카트리지를 새것으로 교체해 주십시오.

- 3) 드럼 카트리지에 결함이 있을 수 있습니다.  
드럼 카트리지를 새 것으로 교체 해주십시오.



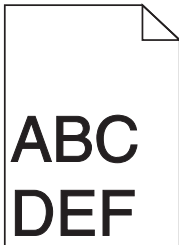
- 문제 7 : 옅은 이미지나 반복적인 점들이 용지에 나타납니다.

- 해결 : 1) 토너 카트리지에 결함이 발생했을 수 있습니다.  
사용중인 카트리지를 새것으로 교체해 주십시오.
- 2) 드럼 카트리지에 결함이 있을 수 있습니다.  
드럼 카트리지를 새 것으로 교체 해주십시오.



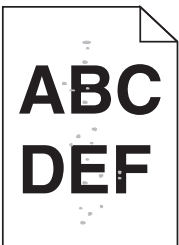
- 문제 8 : 글자의 윤곽선이 들쭉날쭉하거나 매끄럽지 않고 이미지 품질이 좋지 않습니다.

- 해결 : 프린터 드라이버에서 프린터 해상도 설정을 바꾸어 주십시오.



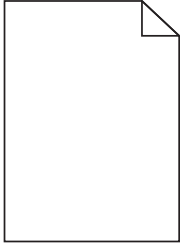
- 문제 9 : 인쇄는 되지만 왼쪽과 윗 여백이 맞지 않습니다.

- 해결 : 1) 프린터 설정이나 프린터 드라이버에서 용지 크기 설정이 맞는지 확인해 주십시오.
- 2) 소프트웨어 응용프로그램에서 여백이 정확하게 설정되었는지 확인해 주십시오.



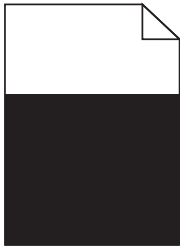
- 문제 10 : 인쇄가 너무 진합니다.

- 해결 : 1) 프린터 설정이나 드라이버에서 토너 농도 설정을 바꾸어 주십시오.
- 2) 급지대의 프린트 용지가 축축하지 않은지 확인해 주십시오.
- 3) 마무리가 거칠고 표면이 매끄럽지 않은 용지는 사용하지 마십시오.
- 4) 인쇄 속성의 매체 유형 설정과 급지대의 용지가 일치하는지 확인해 주십시오.
- 5) 프린터 조작패널 용지 메뉴의 용지 유형 설정과 급지대의 용지가 일치하는지 확인해 주십시오.
- 6) 토너카트리지에 결함이 있을 수 있습니다.  
토너 카트리지를 교체해 주십시오.



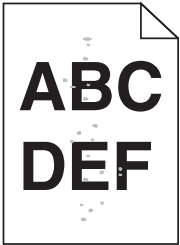
● 문제 11 : 빈 용지가 나옵니다.

- 해결 : 1) 토너 카트리지의 토너가 없거나 결함이 있습니다.  
사용중인 토너 카트리지를 새것으로 교체해 주십시오.
- 2) 소프트웨어 오류일지도 모릅니다.  
프린터 전원을 껐다가 다시 켜 주십시오.
- 3) 카트리지에서 포장물이 제거되었는지 확인해 주십시오.
- 4) 카트릿지가 바르게 설치되었는지 확인해 주십시오.
- 5) 이 같은 조치에도 문제가 계속된다면 고객지원센터로 연락해 주십시오.



● 문제 12 : 용지의 일부 또는 전부가 검은색으로 인쇄됩니다.

- 해결 : 카트릿지가 바르게 설치되었는지 확인해 주십시오.  
전면 커버를 열고 카트리지를 꺼낸 뒤 다시 세트 해 주십시오



● 문제 13 : 토너 자국이나 배경 그림자가 희미하게 나타납니다.

- 해결 : 1) 카트릿지가 바르게 설치되었는지 확인해 주십시오.
- 2) 토너 카트리지에 결함이 발생했을 수 있습니다.  
토너 카트리지를 교환해 주십시오.
- 3) 드럼 카트리지에 결함이 있을 수 있습니다. 드럼 카트리지를 새 것으로 교체 해주십시오.
- 4) 용지 경로에 토너가 있습니다. 고객지원센터에 문의해 주십시오.

● 문제 14 : 두껍거나 거친 용지를 사용하면 인쇄 품질이 떨어 집니다

해결 : P. 3-10 「Paper Setting(용지 설정)」을 참고 하여 용지설정의 Paper Texture, Paper Weight 항목을 Rough, Heavy로 설정해 주십시오.

## ● 급지대 2 문제 해결하기

- 문제 1 : 급지대 2를 추가한 후 제대로 동작하지 않거나 작업 도중 종료되어 버립니다.

해결 : A. 프린터 전원을 끈 후 10초간 기다렸다가 다시 전원을 켜 주십시오. 만약 문제가 계속 발생한다면 급지대 2와 프린터 사이의 연결이 제대로 되어 있는지 확인해 주십시오.

B. 프린터 드라이버 상에서 급지대 2를 사용하도록 올바르게 설정되어 있는지 확인해 주십시오.

## ● 그 이외의 문제 해결하기

- 문제 1 : 프린터 드라이버나 관련 유틸리티의 업데이트 버전은 어떻게 구할 수 있습니까?

해결 : 신도리코 홈페이지([www.sindoh.com](http://www.sindoh.com))에서 다운로드 받으실 수 있습니다.

## ● 고객 지원 문의

고객 지원 센터에 연락할 때 발생한 문제와 화면에 표시된 메시지 그리고 해결책을 찾기 위해 수행했던 문제 해결 단계에 대해 설명해 주십시오. 프린터의 모델 종류와 일련 번호를 알아야 합니다.





신도리코 제품을 구입하여 주셔서 감사합니다.

본 제품은 엄격한 품질관리를 통하여 생산판매 되고 있습니다.

제품의 원활한 사용과 서비스를 위해서 다음 사항을 준수해 주십시오.

- 1) 본 제품의 지정된 소모품과 부품을 사용해 주십시오.
- 2) 본 제품의 소모품, 소모/일반 부품을 적기에 교환 및 점검해 주십시오.

정품 소모품 및 부품을 사용하지 않았을 경우 제품의 고장이나 수명 단축의 원인이 될 수 있습니다. 이 경우 고객께서 구입하신 제품이 보증기간 내에 고장 발생시, 당사의 보증 규정에 의거하여 서비스 요금을 청구하게 됩니다.

첨부된 보증서는 재발행하지 않으므로 소중하게 보관하십시오.  
수리를 요청하실 때는 보증서를 제시해 주십시오.  
본 제품의 보증서는 국내에서만 유효합니다.

# 제품보증서

제품명		구입일	
SERIAL No.		구입처	

신도리코에서는 **품목별 소비자 분쟁해결 기준**에 의거하여 아래와 같이 제품에 대한 보증을 실시 합니다.  
 일부 제품은 서비스센터를 방문하여 서비스를 받거나 또는 택배를 이용하여 서비스를 받아야 하며  
 자세한 내용은 **사용설명서 CD(제품보증규정)**를 참고해 주시기 바랍니다.

## ◆ 보증기간

- 본 제품 보증기간과 보증매수는 제품보증규정을 기준으로 합니다.
- 소모품, 소모성 부품, 일반부품은 제품보증규정을 기준으로 합니다.
- 제품보증규정은 사용설명서 CD를 참고해 주십시오.

## ◆ 부품

- 소모성 부품은 제품의 보증기간 이내라도 교환이 필요한 경우 고객께서 구입하여 사용하셔야 합니다.
- 지정된 소모성 부품 및 일반부품을 사용하지 않을 경우 기계 고장의 원인이 되므로 반드시 구입처나 **고객지원센터(☎ 1588-5850)**로 문의하시기 바랍니다.

## ◆ 무상 서비스

구입후, 보증기간 내에 제품이 고장난 경우에만 무상 서비스를 받을 수 있습니다.

소비자 피해 유형		보 상 내 용	
		보증기간 이내	보증기간 이후
구입후, 10일 이내 정상적인 사용상태에서 발생한 성능, 기능상의 하자로 중요한 수리를 요할 때		제품 교환 또는 환불	
구입후, 1개월 이내 정상적인 사용상태에서 발생한 성능, 기능상의 하자로 중요한 수리를 요할 때		제품 교환 또는 무상수리	
수리 가능	동일하자로 2회까지 수리하였으나 고장이 재발(3회째)	제품 교환 또는 환불	유상 수리
	여러 부위의 고장으로 총 4회 수리 받았으나 고장이 재발(5회째)	제품 교환 또는 환불	유상 수리
수리 불가능	수리용 부품은 있으나 수리 불가능시(부품보유기간 이내)	제품 교환 또는 환불	정액 감가상각 후 교환
	수리용 부품이 없어 수리 불가능시(부품보유기간 이내)	제품 교환 또는 환불	정액 감가상각 금액에 10% 가산하여 환불
기타		※ 유상으로 수리한 경우 그 유상으로 수리한 날부터 2개월 이내에 소비자가 정상적으로 제품을 사용하는 과정에서 그 수리한 부분이나 기능에 종전과 동일한 고장이 재발한 때에는 무상수리가 가능합니다. ※ 제품 교환이나 환불 시 소모품에 대한 금액은 고객께서 부담하셔야 합니다. (단, 제품 품질상 하자의 경우는 제외)	

※ 고장이 아닌 경우 서비스를 요청하면 요금이 청구 되므로 반드시 사용설명서를 읽어 주십시오.

◆ 유상 서비스

아래의 경우는 보증기간 이내라도 당사가 규정한 서비스 요금을 청구합니다.

사용자의 고의나 사용상 과실에 의한 경우	<ul style="list-style-type: none"> <li>▶ 사용자의 운반이나 사용 중 제품이 파손된 경우</li> <li>▶ 제품 내부에 물이나 음료 등이 스며든 경우(부분 침수)</li> <li>▶ 클립이나 압정, 스테이플 등이 들어가 문제가 발생한 경우</li> </ul>
당사 및 지정점 외 제3자에 의해 문제가 발생한 경우	▶ 당사 및 서비스 지정점의 기술자(엔지니어)가 아닌 사람이 제품을 분해, 수리, 개조하여 문제가 발생한 경우
정품 소모품, 부품 외의 사용으로 문제가 발생한 경우	▶ 당사가 지정한 소모품 외에 재생, 리필 및 타사의 토너 및 부품을 사용하여 문제가 발생한 경우
소모품이나 소모성 부품 수명이 다한 경우	<ul style="list-style-type: none"> <li>▶ 토너 유니트의 보증기간은 구입일로부터 1년(미개봉)이며, 개봉 후에는 중량 기준으로 판정 됩니다. 당사에서 정한 “클레임(불만) 처리규정”에 의거하여 그 기준에 해당되지 않으면 유상 서비스로 처리됩니다.</li> <li>▶ 소모성 부품을 보증매수/시간을 초과 사용하였을 경우, 무상 보증기간 이내라도 유상으로 교환해야 합니다.</li> <li>▶ 소모품은 반드시 당사 정품을 사용해 주십시오. 순정품 토너를 사용하지 않아 발생된 손상은 당사에서 책임지지 않습니다.</li> </ul>
제품의 고장이 아닌 경우	<ul style="list-style-type: none"> <li>▶ 제품 초기 설치시나 재 설치시</li> <li>▶ 제품 내부의 먼지제거 등 청소시</li> <li>▶ PC의 시스템 및 프로그램 문제인 경우</li> <li>▶ 공유기나 자체 네트워크 상의 문제인 경우</li> </ul>
천재지변에 의한 경우	▶ 화재, 수해, 낙뢰, 지진 등 기타 예기치 못한 사고에 의한 경우

◆ 부가 보증 항목

고객께서 구입하신 제품을 다음과 같이 보증해 드립니다.

사용 수명	보증기간 이내라도 제품 보증 규정의 제품 최대 사용량을 초과하거나, 최대 사용 시간을 초과 사용하여 발생하는 고장시 유상 청구됩니다.
소모 부품	주기적인 청소와 교환이 필요합니다. 보증기간 내라도 청소와 교환은 유상 처리 됩니다.
A/S 및 일반 부품	본사는 제품의 서비스를 위해 부품을 제품 단종 후 프린터는 4년, 복합기 및 팩스는 5년간 보유하고 있습니다. 만약 제품 단종 후, 부품 보유기간 경과 후에 발생한 소모품, 부품 결함으로 인한 수리 불가 시 당사는 “소비자 기본법”에 의거하여 책임지지 않습니다.
기타 사항	본 제품 보증규정 이외의 사항은 당사의 “클레임(불만) 처리 규정”에 준하여 “소비자 기본법”과 “상관례”에 의거한 소비자 분쟁해결 기준에 따릅니다.

## 제품 보증 규정 (제품명 A410 Series)

- 제품의 본체 보증 기간은 1년입니다.
- 권장 사용량 :  
A410: 2,000매/월, A411dn, A416dn: 3,000매/월
- 소모품 사용량

구분	초기장착	판매용	비고
토너	A410: 1000매 A411dn: 3000매 A416dn: 6000매	3,000 매 / 6,000 매 / 9,000 매	* A4 5% 차트 기준 * 평가환경 : 온도 23±2℃ * 습도 : 50±10%RH (ISO/IEC 19752 기준)
드럼	45,000매 (연속 출력 시) 24,000매 (1회 사용 시 3매 출력 기준) 13,000매 (1회 사용 시 1매 출력 기준)		

- ※ A4 5% 이상(또는, 이미지가 많은) 화상 출력 시 토너, 드럼의 수명이 단축 됩니다.
- ※ 프린터 사용환경 등에 따라 사용 오차가 발생할 수 있습니다.
- ※ 소모품 클레임 판정 기준은 당사가 정한 기준으로 합니다.

- 소모성 부품

구분	부품	사용량	비고
A410, A411dn, A416dn	급지대 픽업 롤러, 급지대 분리 패드	120,000매	일반용지 기준
	다용도 급지대 분리 패드	30,000매	
A410, A411dn, A416dn	전사롤러	120,000매	* A4 5% 차트 기준
	정착부	A410: 50,000매 A411dn, A416dn: 100,000매	

- ※ 상기 소모성 부품은 화상 및 기계구동에 직접적인 영향을 미치므로 교환주기를 준수하여 주십시오.
- ※ 교환 주기내 불량 발생 시 당사가 정한 클레임 기준으로 처리됩니다.

## 사용자 안내문

기종별	사용자 안내문
• A급 기기 (업무용 방송통신기기)	이 기기는 업무용(A급) 전자파 적합기기로서 판매자 또는 사용자는 이 점을 주의하시기 바라며, 가정외의 지역에서 사용하는 것을 목적으로 합니다.
• B급 기기 (가정용 방송통신기기)	이 기기는 가정용(B급) 전자파 적합기기로서 주로 가정에서 사용하는 것을 목적으로 하며, 모든 지역에서 사용할 수 있습니다.

※ 본 제품은 B급 기기에 해당 됩니다.

## 고객지원센터



〈전국 공통〉

**1588-5850**

기기에 부착되어 있는 Service Tag 번호 12자리를 누르면 더욱 빠르고 편리하게 서비스를 받으실 수 있습니다.

**고객상담실 : (080) 900-5850**

### (주)신도리코 전국 서비스센터

동부 서비스센터 : 서울시 강남구 봉은사로6길 10(역삼동)	TEL : (02) 2279-3781	FAX : (02) 2268-4930
서부 서비스센터 : 서울시 영등포구 국제금융로 106(여의도동)	TEL : (02) 703-8275	FAX : (02) 712-8277
강남 서비스센터 : 서울시 강남구 봉은사로6길 10(역삼동)	TEL : (02) 538-5850	FAX : (02) 566-5850
강북 서비스센터 : 서울시 성북구 성북로 49(성북동)	TEL : (02) 6932-5850	FAX : (02) 6932-5850
남부 서비스센터 : 경기도 수원시 팔달구 인계로 178(인계동)	TEL : (031) 706-2114	FAX : (031) 703-8820
인천 서비스센터 : 인천광역시 계양구 장제로 735(작전동)	TEL : (032) 546-5850	FAX : (032) 554-3781
강원 서비스센터 : 강원도 원주시 서원대로 430(단구동)	TEL : (033) 761-5536	FAX : (033) 761-0802
충청 서비스센터 : 대전광역시 중구 우암로 10(선화동)	TEL : (042) 254-5850	FAX : (042) 221-7272
전북 서비스센터 : 전북 전주시 완산구 서신로 7(서신동)	TEL : (063) 278-1001	FAX : (063) 278-1009
전남 서비스센터 : 광주광역시 북구 무등로 108-1(신안동)	TEL : (062) 511-5850	FAX : (062) 528-4110
경북 서비스센터 : 대구광역시 동구 화랑로 405(방촌동)	TEL : (053) 981-3322	FAX : (053) 981-3781
부산경남 서비스센터 : 부산광역시 금정구 부곡로 130(부곡동)	TEL : (051) 583-5850	FAX : (051) 583-0740

■ MA 영업본부 영업지원부 : (02) 460-1692

■ 본사 전시장 : (02) 460-1451

### 신도중앙판매(주)

서울시 강남구 봉은사로6길 10(역삼동) TEL : (02) 531-4200 FAX : (02) 3453-4718

### 신도DS판매(주)

대전광역시 중구 우암로 10(선화동) TEL : (042) 721-1000 FAX : (042) 721-1003

※ 사용설명이나 설치 문제로 인한 출장시는 서비스 요금이 부과되므로 사용설명서나 홈페이지를 참고해 주십시오.